



# 耐壓精準測 安全無漏失

## 耐壓測試儀 7640 / 7641

ACW 5000V | DCW 6000V | IR 100GΩ



直流耐壓



交流耐壓



絕緣阻抗



多通道

7640

1組高壓輸出



7641

8通道



### 安全是所有產品最終目標，透過耐壓測試儀為您把關



#### AC耐壓測試

由於大部分的產品在實際應用中使用的是交流電源，因此，採用AC耐壓測試更容易被安規單位所接受。

進行AC耐壓測試時，可同時對產品的正負極性進行測試。施加AC電壓時，絕緣部分會產生反應電流，此反應電流通常比實際洩漏電流大很多，導致較無法準確量測到真正的實際洩漏電流。

由於AC耐壓測試無法完全充飽雜散電容，也不會產生瞬間衝擊電流，因此無需額外設定測試電壓的緩升時間，測試後也不需要進行放電動作。

#### AC耐壓測試優點：

- 不需要設置電壓緩升
- 量測結束不需要進行放電
- 相較於DC耐壓測試更易獲得安規機構接受



#### DC耐壓測試

在直流耐壓測試中，電壓的極性是固定的，不會像AC耐壓測試所呈現的是週期性地變換正負極性。由於電容的存在，初始充電電流會隨著時間逐漸減少，可以更準確量測出產品的真實洩漏電流。

在DC耐壓測試中，測試電壓需從零逐漸上升，以避免過大的充電電流觸發誤判而導致測試儀停機。測試完成後，必須進行放電操作。

#### DC耐壓測試優點：

- 更精準量測實際的洩漏電流



#### IR絕緣阻抗測試

絕緣阻抗是衡量絕緣材料性能的重要電氣參數，測試通常以電阻值的形式進行，絕緣阻抗值通常要求要MΩ以上。

絕緣要求	絕緣電阻值
基本絕緣(Basic) + 附加絕緣(Supplementary)	2MΩ以上
雙重絕緣(Double)+ 加強絕緣(Reinforced)	4MΩ以上

一般安規要求絕緣阻抗的測試為型式測試(Type Test)，測試方式為對被測產品施加約500V直流電壓1分鐘後進行絕緣阻抗值的測量。

# 耐壓測試儀

**7640/7641**  
ACW 5kV/DCW 6kV  
IR 100GΩ

安規測試



• 7641 | 8通道



• 7640 | 1組高壓輸出

MICROTEST 7640/7641 耐壓測試儀是 3 合 1 機種 (AC/DC/IR) · 支援交流耐壓、直流耐壓與絕緣電阻測試功能 · AC 耐壓最高 5000V/ 漏電流 30mA · DC 耐壓 6000V/ 漏電流 10mA · 量測絕緣電阻時 · 電壓最大輸出至 6000V · 絕緣阻抗範圍 200kΩ~100GΩ · 產線選型可選多通道量測方案 · 7641 單機支援 8 組測試通道 · 可再搭載 7508A/7516A 多通道掃描盒 · 最高可達 72 組測試通道 · 此外 · 支援 PC 連線軟體 · USB 存儲測試數據 ·

## Application

元件 | 電容、電感、濾波器、變壓器、馬達

線束 | 新能源高壓線束、高壓連接器

PCB | 車用電原板、電池軟板

## 特點

- AC 耐壓 5000V / DC 耐壓 6000V
- IR 絕緣 100GΩ
- 支援最高 72 通道測試 (7508A / 7516A)
- 可設定上升 / 持續 / 下降時間 (0.1s~99.9s)
- 安全開關 (INTER LOCK) 設置
- 支援 PC 連線 / Remote 控制
- True RMS 量測線路
- 電弧偵測功能



• 7641+多通道掃描盒7508A/ 7516A



• 7640



• 7641



標準介面

RS-232

USB Host

EXT. I/O

Remote

USB Device

## 量測規格

型號	7640	7641
通道數	1組高壓輸出	8
AC耐壓測試		
輸出電壓	10V~5000V	
電壓解析度	1V	
電壓精準度	±(2% of setting +5V) 無負載	
輸出頻率	50/60Hz	
最大額定電流	30mA	30mA
漏電流範圍	0~31mA	
漏電流解析度	0.001mA	
漏電流精準度	±(1% of reading +5uA)	
測試時間	0.1~999s, 0 (Continuous)	
測試時間解析度	0.1s	
上升/ 持續/ 下降時間	0.1~99.9 sec	
電弧偵測	檔位0為Off/ 可設定1-9檔(1最靈敏)	
DC耐壓測試		
輸出電壓	10V~6000V	
電壓解析度	1V	
電壓精準度	±(2% of setting +5V)	
最大額定電流	10mA	
漏電流範圍	0~11mA	
漏電流解析度	0.001mA	
漏電流精準度	±(1% of reading +5uA)	
測試時間	0.1~999s, 0 (Continuous)	
測試時間解析度	0.1s	
上升/ 持續/ 下降時間	0.1~99.9 sec	
電弧偵測	檔位0為Off/ 可設定1-9檔(1最靈敏)	
絕緣阻抗		
輸出電壓	10V~6000V	
電壓解析度	1V	
電壓精準度	±(2% of setting +5V)	
最大額定電流	1mA	
絕緣阻抗範圍	200k~100GΩ (電流量測範圍 $5nA \leq i \leq 1mA$ )	
絕緣阻抗解析度	0.001MΩ	
絕緣阻抗精準度	50V { 200k~500MΩ, ±(5% of reading+30kΩ)/ 500M~1GΩ, ±(10% of reading+20MΩ)/ 1G~10GΩ, ±(25% of reading+100MΩ) } 100V { 200k~200MΩ, ±(2% of reading+30kΩ)/ 200M~1GΩ, ±(5% of reading+20MΩ)/ 1G~20GΩ, ±(25% of reading+100MΩ) } 500V { 500k~500MΩ, ±(2% of reading+30kΩ)/ 500M~10GΩ, ±(5% of reading+20MΩ)/ 10G~50GΩ, ±(20% of reading+100MΩ) } ≥ 1000V { 1M~1GΩ, ±(2% of reading+30kΩ)/ 1G~10GΩ, ±(5% of reading+20MΩ)/ 10G~100GΩ, ±(20% of reading+100MΩ) }	
測試時間	0.1~999s, 0 (Continuous)	
測試時間解析度	0.1s	
上升/ 持續/ 下降時間	0.1~99.9 sec	

## 一般規格

Remote 輸入信號	Test、Abort
Remote 輸出信號	Pass、Fail、HV output、Testing
安全開關	進行測試時需要將INTER LOCK進行短路，機台才能輸出測試電壓
內建儲存	7640(64組)、7641(32組)
USB Host 儲存	儲存設定檔案及韌體的更新，存檔組數取決於USB容量大小
多步測試	每個檔案最多8 (7640)/ 16 (7641)個步驟
介面	RS-232、Remote、USB Host/Device、EXT.I/O
電源需求	電壓：100Vac~240Vac/ 頻率：50/60Hz ±5%
消耗功率	350VA
液晶螢幕	4.3吋TFT·彩色顯示(480*272)
操作環境	溫度：5°C~40°C、濕度：20~80%RH
外觀尺寸(W*H*D)	340×88×369.6mm(7640)/ 340×88×429.6mm(7641)
重量	12Kg(7640)/ 14Kg(7641)


# 功能介紹

安規測試


## 最高支援 72 組測試通道 ( 選型 Model.7641 搭載多通道掃描盒 )

7641 耐壓測試儀單機支援 8 組測試通道，可再搭載 7508A/7516A 多通道掃描盒，最高可達 72 組測試通道，支援 PC 連線軟體進行遠端編程與存儲測試數據，可與條碼機連結進行 Bar Code 掃碼，進行生產履歷追溯管理。

8 通道 Model 7508A



16 通道 Model 7516A



**SETUP MENU 3/3**

STEP	1	2	3	SET
DL	1	2	3	CLR
CH+	V			
CH-	V	V	V	

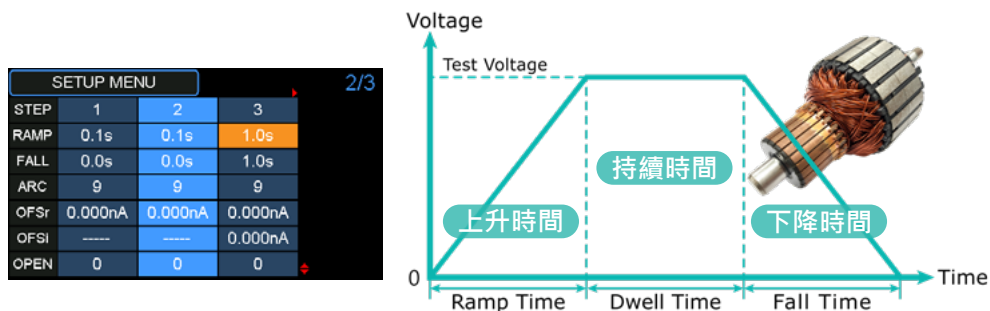
  

**SETUP MENU 1/3**

STEP	1	2	3	ACW
MODE	CONT	CONT	ACW	DCW
VOLT	-----	-----	1.000kV	IR
FREQ	-----	-----	50Hz	CON
HI	-----	-----	31.00mA	ACW-P
LO	0.01mA	0.01mA	0.00mA	DCW-P
DWELL	-----	-----	1.0s	IR-P

## 支援上升 / 持續 / 下降時間設定

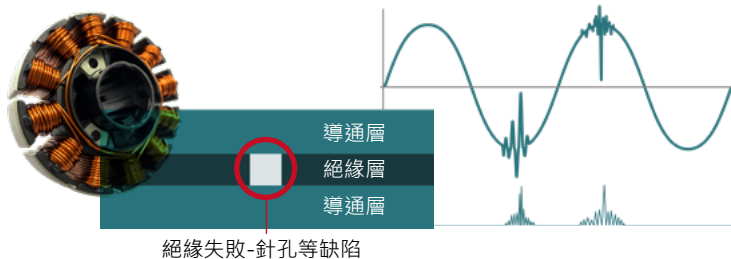
MICROTEST 7640/7641 耐壓測試儀提供上升 / 持續 / 下降時間之設定，避免因瞬間衝擊電壓造成不必要的損壞，同時完整檢驗絕緣可靠性。



## 電弧偵測 (Arc Discharge)

電弧通常發生在高壓通過絕緣弱的地方，當耐壓測試過程中出現電氣或絕緣問題時，可能會產生瞬態電壓或電流峰值，以馬達為例，如果隔板之間的絕緣存在針孔等缺陷，就可能導致電弧的產生，甚至因為發熱導致絕緣能力降低。

馬達定子 / 轉子之絕緣材料內部或表面因高電壓可能產生電氣放電，使馬達絕緣性能變差，當絕緣材料存在缺陷時，這些瞬間放電會導致碳化形成導電通路，使馬達存在安全上的疑慮。



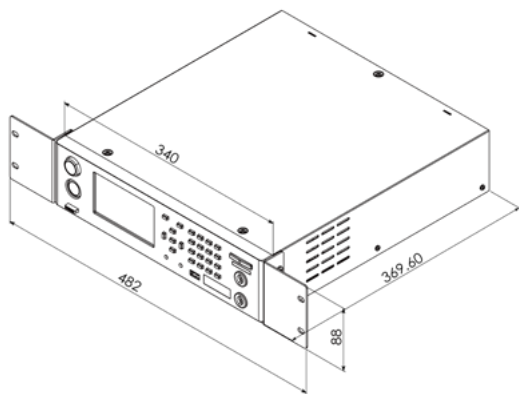
MICROTEST 7640/7641 耐壓測試儀提供電弧偵測功能，可設置強弱等級

測試模式	AC耐壓	DC耐壓	IR絕緣
電弧偵測	偵測檔位可設定OFF/1~9檔 (1最為靈敏)		

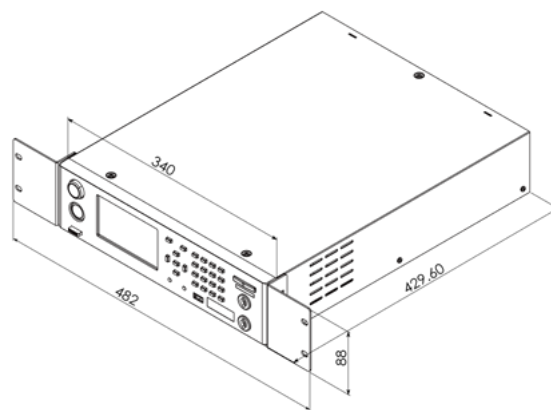
## 自動化機櫃尺寸

• 尺寸單位 (mm)

• 7640



• 7641



## 介面說明

• 7640



1. 電源開關
2. USB
3. Test/Stop
4. LCD螢幕
5. 方向鍵功能鍵
6. 數字鍵
7. 高、低壓輸出端子



1. 高壓輸出端子
2. 低壓輸出端子
3. USB
4. EXT. I/O
5. 交流電源插座
6. Inter Lock端口
7. 遠端控制接口
8. RS-232

• 7641



1. 電源開關
2. USB
3. Test/Stop
4. LCD螢幕
5. 方向鍵功能鍵
6. 數字鍵
7. 高、低壓輸出端子



1. 高壓輸出端子
2. USB
3. EXT. I/O
4. 交流電源插座
5. Inter Lock端口
6. 遠端控制接口
7. RS-232

## 訂購資訊

7640 耐壓測試儀系列	標準配件	選購項目
<ul style="list-style-type: none"> <li>• 7640 (1組高壓輸出)</li> <li>• 7641 (8通道)</li> </ul>	<ul style="list-style-type: none"> <li>• TL-HP0008 香蕉接頭+鱷魚夾-高壓測試線-黑 (長120cm)</li> <li>• TL-HP0009 香蕉接頭+鱷魚夾-高壓測試線-紅 (長120cm)</li> <li>• 電源線</li> </ul>	<ul style="list-style-type: none"> <li>• F7620(M) 變壓器氣動式耐壓測試治具</li> <li>• F7620(P) 變壓器手動式耐壓測試治具</li> <li>• F760001 D-Sub腳踏開關 (15 PIN)</li> <li>• TL-000003 RS-232通訊線 (長180cm)</li> <li>• 7508A 8通道擴充掃描盒-鱷魚夾</li> <li>• 7516A 16通道擴充掃描盒-鱷魚夾</li> <li>• PC連線軟體</li> </ul>

## 治具 & 配件

### 7508A

擴充掃描盒(鱷魚夾)



### 7516A

擴充掃描盒(鱷魚夾)



### 7508(B)

擴充掃描盒(香蕉插頭)



適用機種	7641	7641	7631
通道數	8通道	16通道	8通道
配件說明	可擴充多組測試，最多可堆疊4台。適用於自動化生產線	可擴充多組測試，最多可堆疊4台。適用於自動化生產線	可擴充多組測試，最多可堆疊4台。適用於自動化生產線

### 7516(B)

擴充掃描盒(香蕉插頭)



### 7508(C)

擴充掃描盒(鱷魚夾)



### 7516(C)

擴充掃描盒(鱷魚夾)



適用機種	7631	7631	7631
通道數	16通道	8通道	16通道
配件說明	可擴充多組測試，最多可堆疊4台。適用於自動化生產線	可擴充多組測試，最多可堆疊4台。適用於自動化生產線	可擴充多組測試，最多可堆疊4台。適用於自動化生產線

### F7620(P)

變壓器氣動式耐壓測試治具



適用機種	7631/7641
通道數	20通道
配件說明	依變壓器腳位客製化

### F7620(M)

變壓器手動式耐壓測試治具

適用機種	7631/7641
通道數	20通道
配件說明	依變壓器腳位客製化

### TL-HP0008

香蕉接頭+鱷魚夾-高壓測試線-黑



### TL-HP0009

香蕉接頭+鱷魚夾-高壓測試線-紅



適用機種	7640/ 7641	7640/ 7641
配件說明	耐壓40kV   長120cm	耐壓40kV   長120cm

### TL-000002

香蕉接頭-高壓測試線-紅



### TL-HP0005

鱷魚夾-高壓測試線-紅



### TL-HP0007

探棒式-高壓測試線



適用機種	7630/ 7631	7630/ 7631	7630/ 7631
配件說明	耐壓20kV   長60cm	耐壓20kV   長115cm	長115cm

### F760001

D-sub腳踏開關



### TL-HP0004

鱷魚夾-高壓測試線-紅



### TL-000003

RS-232通訊線



適用機種	7630/ 7631/ 7640/ 7641	7630/ 7631	7630/ 7631/ 7640/ 7641
配件說明	15 PIN	耐壓20kV   長56cm	長180cm