

變壓器測試的首選



層間短路



漏感



匝數比



串/並聯電感



繞線電阻



耐壓測試



磁飽和電流



一站式整合

變壓器完整測試解決方案 | 一站式工作站整合自動測試



5260系列 (20通道)
變壓器測試儀



5460系列 (48通道)
變壓器測試儀



2-in-1(低壓+耐壓)
變壓器測試系統



3-in-1(低壓+耐壓+層間)
變壓器測試系統

低壓電氣特性測試

串/並聯電感、品質因數、漏感、匝數比、繞線電阻、分布電容與損耗因數、直流偏置電流

耐壓測試

ACW 5000V、DCW 6000V、IR 12000MΩ

層間短路測試

以瞬間脈衝大電壓非破壞性方式進行檢測，
把關線圈繞組的漆包線/絕緣系統的品質

三合一變壓器測試系統

6265 + 7721 + 7605
3-in-1 (低壓+耐壓+層間)

二合一變壓器測試系統

6265 + 7631
2-in-1 (低壓+耐壓)

MICROTEST 變壓器整合測試系統，是一套整合低壓電氣特性與安規測試為一站測試的量測系統，提供 20 組測試通道，3-in-1 系統 (變壓器低壓測試 + AC/DC 耐壓絕緣測試 + 線圈層間短路測試)，2-in-1 系統 (變壓器低壓測試 + AC/DC 耐壓絕緣測試)。

低壓測試項目包含電感值、漏感值、直流電阻、交流電阻、品質因數、電容值、圈數比以及檢查腳位短路等項目，安規測試提供 AC 耐壓 5000V、DC 耐壓 6000V、絕緣阻抗最大為 12000MΩ，層間短路測試採用非破壞性高壓脈衝測試技術，藉由 L/C 共振產出的阻尼衰減波形分析變壓器線圈與線圈之間或漆包線層與層之間有缺陷造成短路不良，量測變壓器的電感值，可選型 LCR Meter 測試頻率分別提供 200kHz/500kHz/1MHz，支援 PC 連線軟體。

Application

電子變壓器、電源變壓器、通訊變壓器、網通變壓器

特點

- 測試通道 20 組
- 安規耐壓 ACW5000V/DCW6000V
- 安規絕緣電阻量測 1~12000MΩ
- 線圈層間短路檢測功能
- 支援電腦連線軟體
- 測試速度每秒 30 個項目
- 電感值 / 漏感 / 圈數比 / 繞線電阻值 / 分布電容 / 腳位短路測試
- 二合一變壓器測試系統 (低壓電氣 + 安規耐壓 / 絕緣測試)
- 三合一變壓器測試系統 (低壓電氣 + 安規耐壓 / 絕緣 + 層間短路測試)



2-in-1 系統標準介面 (7631)

RS-232

USB Host

Remote

EXT. I / O



3-in-1 系統標準介面 (7721)

RS-232

Remote

Printer

量測規格

| 一站式變壓器測試系統 | 二合一(6265 + 7631) | | 三合一(6265 + 7721 + 7605) | | |
|---|--|-------|-------------------------|-------|---------|
| | 變壓器測試儀 | 耐壓測試儀 | 變壓器測試儀 | 耐壓測試儀 | 層間短路測試儀 |
| | 6265/6266/6267 | 7631 | 6265/6266/6267 | 7605 | 7721 |
| 測試頻率 | 6265 10Hz~200kHz 6266 10Hz~500kHz 6267 10Hz~1MHz | | | | |
| 測試通道 | 20 | | | | |
| 低壓電氣測量參數 | | | | | |
| 電感值、阻抗、電容值、電抗、電導、電納、導納、交流電阻、直流電阻、品質因數、損耗因數、相位角、漏感、圈數比、平衡、腳位短路判定 | | | | | |
| 高壓電氣測量參數 | | | | | |
| 漏電流、絕緣阻抗、匝間短路(採脈衝波形分析比對) | | | | | |
| 低壓電氣規格 | | | | | |
| L, LK | 0.1nH~9999.99H | | | | |
| C | 0.00001pF~999.99mF | | | | |
| Q, D | 0.00001~99999 | | | | |
| Z, X, R | 0.00001Ω~99.9999MΩ | | | | |
| Y | 0.01nS~99.9999S | | | | |
| θ | -180°~+180° | | | | |
| DCR | 0.01mΩ~99.999MΩ | | | | |
| Turn Ratio | 0.01~99999.99turns | | | | |
| Pin-Short | 12 pairs, between pin to pin | | | | |
| 安規量測項目 | | | | | |
| AC耐壓、DC耐壓、IR絕緣阻抗、電弧偵測 | | | | | |
| 高壓電氣規格 | | | | | |
| AC輸出電壓 | 10V~5000V | | | | |
| 電壓解析度 | 1V | | | | |
| 電壓精準度 | ±(3% of setting+5V) | | | | |
| AC漏電流範圍 | 0.001~31mA | | | | |
| AC最大額定電流 | 30mA | | | | |
| 電弧偵測 | 1~20 | | | | |
| DC輸出電壓 | 10V~6000V | | | | |
| 電壓解析度 | 1V | | | | |
| 電壓精準度 | ±(3% of setting+5V) | | | | |
| DC漏電流範圍 | 0.001~11mA | | | | |
| DC最大額定電流 | 10mA | | | | |
| 電弧偵測 | 1~10 | | | | |
| 絕緣阻抗輸出電壓 | 10V~1000V | | | | |
| 電壓解析度 | 1V | | | | |
| 電壓精準度 | ±(3% of setting+5V) | | | | |
| 絕緣阻抗範圍 | 1~12000MΩ | | | | |
| 測試時間 | 0.1~999s | | | | |
| AC爬升時間 | 0.1~10s | | | | |
| DC爬升時間 | 0.1~10s | | | | |
| 層間短路測試規格 | | | | | |
| 可程式脈衝電壓 | 200V~5000V | | | | |
| 比對模式 | 總面積比對、面積差比對、波形比對、顫抖數、電暈數 | | | | |

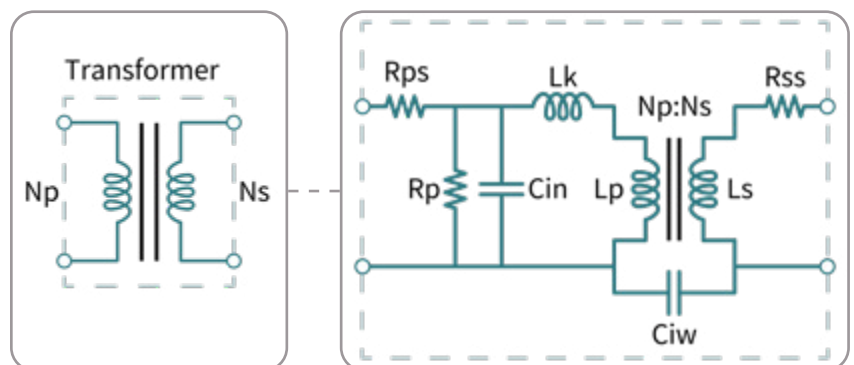
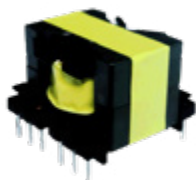
一般規格

| 系統內含單機 | 6260 Series 變壓器測試儀 | 7631耐壓測試儀 | 7605耐壓測試儀 | 7721線圈匝間短路測試儀 |
|-------------|-------------------------------------|---|---------------------------------------|-----------------------|
| 單機內建儲存 | 128組 | 15組 | N/A | 200組測試波形 |
| 連線後內建儲存 | 連線以後可用PC連線，存儲無限制 | | | |
| PC連線軟體 | ● | | | |
| 介面 | RS-232、Handler、LAN、USB Host、EXT.I/O | RS-232、Remote、USB Host、USB Device、EXT.I/O | RS-232、Remote、USB Host/Device、EXT.I/O | RS-232、Remote、Printer |
| 電源需求 | 電壓：90Vac~125Vac或190Vac~250Vac | 電壓：90Vac~264Vac | 電壓：90Vac~264Vac | 電壓：115/230Vac±15% |
| | 頻率：47Hz~63Hz | 頻率：50/60Hz±5% | 頻率：50/60Hz±5% | 頻率：50/60Hz±5% |
| 消耗功率 | 400VA (套) | | | |
| 液晶螢幕 | 7吋TFT，彩色顯示(800*480) | 4.3吋TFT，彩色顯示(480*272) | 4.3吋TFT，彩色顯示(480*272) | 5.7吋TFT，單色顯示(320*240) |
| 外觀尺寸(W*H*D) | 435x145x522mm | 435x145x500mm | 365x145x430mm | 435x190x522mm |
| 重量 | 9kg | 15kg | 14Kg | 16Kg |

功能介紹

一站式工作站完整量測變壓器重要參數

為了確保變壓器符合設計要求，需要對其包括漆包綫、骨架、繞綫方式、引出綫方式、磁芯材料、磁芯氣隙、焊接材料和灌封材料等多個方面進行全面性的測試，量測變壓器的重要參數，進行低壓電氣與安規測試，MICROTEST 將所有測試項目整合為一個工作站，提供客戶 2 合 1、3 合 1 一站式變壓器測試系統。



檢視變壓器組成的重要參數

| | |
|-----|--|
| Rcl | 磁芯本身的損耗以及變壓器骨架與引綫的絕緣電阻，存在於並聯狀態 |
| Rss | 次級線圈的引綫電阻，以串聯方式存在於次級線圈 |
| Rps | 初級線圈的引綫電阻，以串聯方式存在於初級線圈 |
| Ls | 初級線圈與次級線圈之間的磁通量相互耦合所形成的電感 |
| Lp | 次級線圈的電感值 |
| Lk | 主要繞組的線圈中，部分磁通量未耦合到次級線圈，而是在內部構成了電感，這種漏感會導致能量的損耗 |
| Np | 初級線圈與次級線圈之圈數比 |
| Ciw | 存在於初級線圈和次級線圈的分布電容 |



一站式工作站完整量測變壓器重要參數

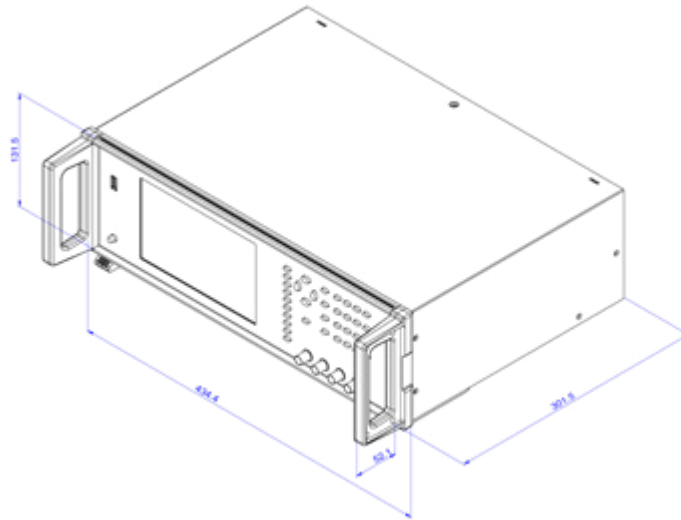
| 低壓電氣特性測試 | 安規測試 | 高壓浪湧測試 |
|---|--|---|
| <ul style="list-style-type: none"> • Ls-電感值 量測初級與次級線圈之串聯電感值 • DCR-直流電阻 量測初級與次級線圈引線電阻 (Rps/Rss) • Rs-交流電阻 量測銅線電阻加上磁滯損耗與渦流損耗所產生的等效電阻 (Rcl) • Q-品質因數 量測Q值確保磁性材料與組裝品質 • θ-阻抗相位角 量測θ值確保磁性材料、繞線圈數、繞線電阻與繞組間的分布電容符合設計規範 • Lk-漏感 確保變壓器的繞組正確地安裝在骨架上，並且磁性材料中的空氣間隙設計大小正確 • C-分布電容值 變壓器的繞組線圈會有分布電容，分布於初級線圈與次級線圈之間，或是次級與次級線圈相互靠近的導線因靜電耦合所引起，可透過變壓器測試儀 5260/5460系列量測電容值，以確保變壓器繞組間的絕緣系統為正確良好(材料與厚度) • TR-圈數比 量測圈數比以確保變壓器每組線圈所繞的圈數符合設計標準 • Pin Short-短路 可對變壓器任意兩個引腳進行短路測試，目的是確保變壓器在安裝到骨架上時，引腳和繞線端子之間沒有短路或其他接觸問題。 | <ul style="list-style-type: none"> • ACW/DCW-交/直流耐壓測試 確保變壓器的線圈使用的材料與安裝位置的正確性，必須符合安規要求，確認變壓器具備足夠的耐壓能力不會崩潰損壞 • IR-絕緣電阻測試 確保變壓器符合安規要求，確認其絕緣性能良好 | <ul style="list-style-type: none"> • Surge/Impulse-線圈層間短路測試 變壓器採用超細導線進行高圈數的繞製，若導線材料原本瑕疵或生產過程中絕緣材料遭到破壞，這些缺陷並不會完全造成線圈短路狀態下，製成成品的變壓器在高壓工作環境下，已缺陷的絕緣瑕疵可能引發電弧與火花，時間一久熱效應會導致導線短路。 <p>檢測線圈層間短路採用低壓檢測方式是無法檢出，應採用非破壞性高壓脈衝進行變壓器測試層間短路問題。</p> <p>量測方式為施加脈衝電壓於繞組線圈的兩端，在不破壞被測物的條件下，透過電感與電容諧振效應產生阻尼衰減振盪波形，進行標準品與被測物比對兩者間的瞬間波形，在產品壽命品質前提下提前檢出層間短路、內部線圈或磁芯絕緣瑕疵的不良品。</p> |



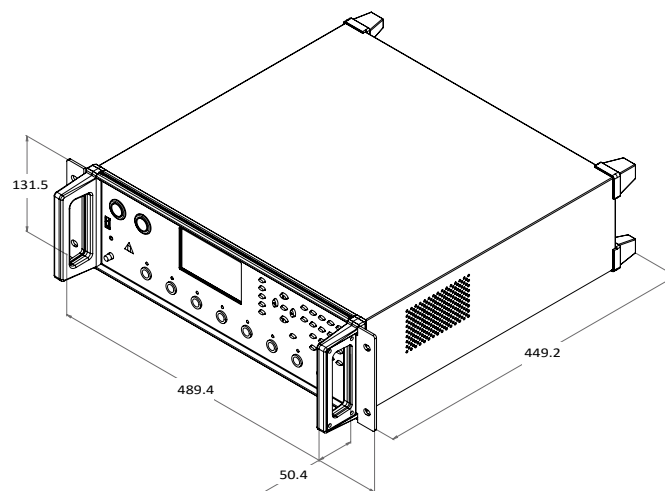
■ 自動化機櫃尺寸

• 尺寸單位 (mm)

• 6265



• 7631



二合一 (6265+7631)

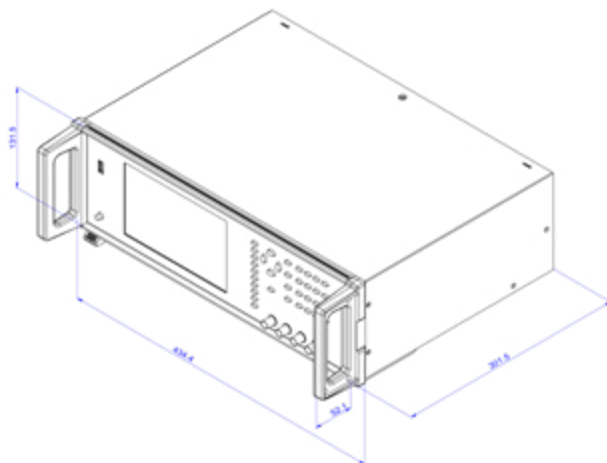
■ 訂購資訊

| 變壓器測試系統 | 標準配件 | 選購項目 |
|---|---|---|
| 二合一變壓器測試系統 • 6265+7631(量測頻率200kHz 低壓+耐壓絕緣) • 6266+7631(量測頻率500kHz 低壓+耐壓絕緣) • 6267+7631(量測頻率1MHz 低壓+耐壓絕緣) | • TL-000013 D-Sub控線- 25F TO 25F (長180cm) • 電源線 • 交換式電源供應器(DC 24V) | • F7721A 變壓器單切測試治具 • F7721-D 變壓器雙切測試治具 • TL-000003 RS-232通訊線 (長180cm) • TL-000002 香蕉接頭-高壓測試線-紅 (長60cm) • PC連線軟體 |

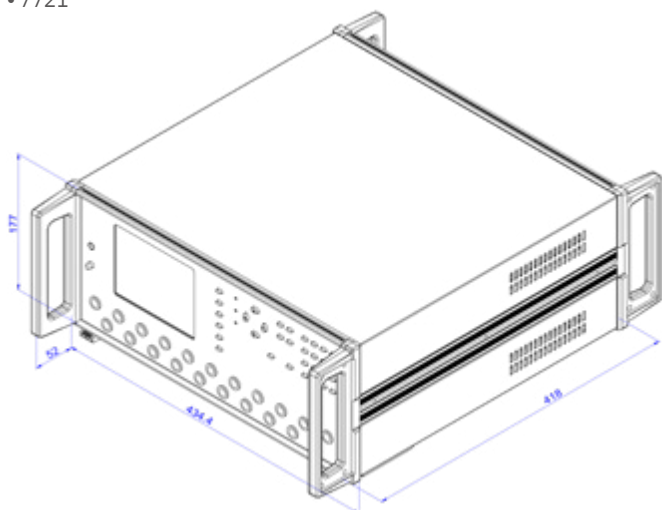
自動化機櫃尺寸

• 尺寸單位 (mm)

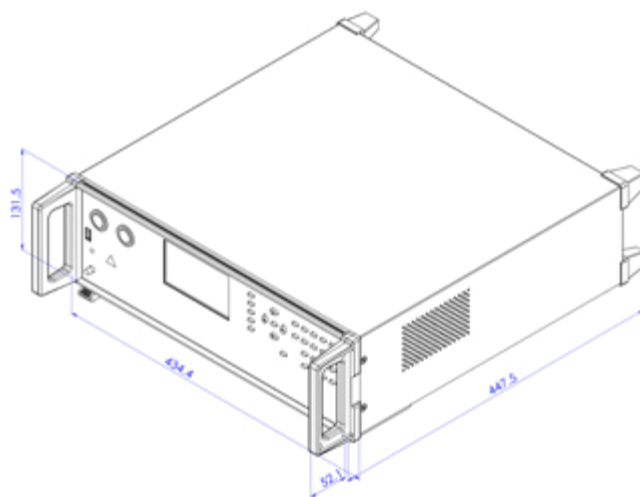
• 6265



• 7721



• 7605



三合一 (6265+7721+7605)

訂購資訊

| 變壓器測試系統 | 標準配件 | 選購項目 |
|---|---|---|
| 三合一變壓器測試系統 • 6265+7721+7605(量測頻率200kHz 低壓+耐壓絕緣+層間) • 6266+7721+7605(量測頻率500kHz 低壓+耐壓絕緣+層間) • 6267+7721+7605(量測頻率1MHz 低壓+耐壓絕緣+層間) | • TL-000013 D-Sub控線- 25F TO 25F (長180cm) • 電源線 • 交換式電源供應器(DC 24V) | • F7721A 變壓器單切測試治具 • F7721-D 變壓器雙切測試治具 • TL-000003 RS-232通訊線 (長180cm) • TL-000002 香蕉接頭-高壓測試線-紅 (長60cm) • PC連線軟體 |

治具 & 配件

F5620(P)

變壓器氣動測試治具



F5648(P)

變壓器氣動測試治具



F7721A

單切測試治具



| | | | |
|------|-------------|-------------|----------------|
| 適用機種 | 5260 Series | 5460 Series | 2-in-1/ 3-in-1 |
| 配件說明 | 20通道 | 48通道 | 20通道 |

F7721-D

雙切測試治具



TL-000006

網路線



F522010

RCA接頭-腳踏開關



| | | | |
|------|----------------|--------------------------|--------------------------|
| 適用機種 | 2-in-1/ 3-in-1 | 5260 Series/ 5460 Series | 5260 Series/ 5460 Series |
| 配件說明 | 20通道 雙切功能 | 長150cm | 外接控制用 |

F5620(M)

變壓器手動測試治具



F5648(M)

變壓器手動測試治具



HI-0001

Handler Box



| | | | |
|------|--------------------------|--------------------------|--------------------------|
| 適用機種 | 5260 Series/ 5460 Series | 5260 Series/ 5460 Series | 5260 Series/ 5460 Series |
| 配件說明 | 20通道 | 48通道 | 外接控制用 |

F423501

凱爾文測試線夾



F423901

凱爾文測試線夾



| | | |
|------|--------------------------|--------------------------|
| 適用機種 | 5260 Series/ 5460 Series | 5260 Series/ 5460 Series |
| 頻率 | DC ~300kHz | DC~1MHz |

TL-000003
RS-232連接線



Handler 線



TL-000013
治具控制線



| | | | |
|------|---|--------------------------|------------------|
| 適用機種 | 5260 Series/ 5460 Series/ 2-in-1/ 3-in-1 | 5260 Series/ 5460 Series | 2-in-1/ 3-in-1 |
| 配件說明 | 連接電腦， 傳送指令由電腦端控制儀器 | Remote遠端控制信號 | 25Pin F /25Pin F |

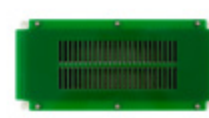
TL-000002
高壓測試線-紅



F522001
可客製化變壓器治具頭



F564802
可客製化變壓器治具頭



| | | | |
|------|----------------|---------------|-------------|
| 適用機種 | 2-in-1/ 3-in-1 | 5260 Series | 5460 Series |
| 配件說明 | 耐壓20kV 長60cm | 7.5/5.0-5.0mm | 5.0-5.0mm |