

# 變壓器測試的首選



層間短路



漏感



匝數比



串/並聯電感



繞線電阻



耐壓測試



磁飽和電流



一站式整合

## 變壓器完整測試解決方案 | 一站式工作站整合自動測試



5260系列 (20通道)  
變壓器測試儀



5460系列 (48通道)  
變壓器測試儀



2-in-1(低壓+耐壓)  
變壓器測試系統



3-in-1(低壓+耐壓+層間)  
變壓器測試系統

### 低壓電氣特性測試

串/並聯電感、品質因數、漏感、匝數比、繞線電阻、分布電容與損耗因數、直流偏置電流

### 耐壓測試

ACW 5000V、DCW 6000V、IR 12000MΩ

### 層間短路測試

以瞬間脈衝大電壓非破壞性方式進行檢測，  
把關線圈繞組的漆包線/絕緣系統的品質

# 變壓器測試儀

## 5265/5266/5267/5465/5466/5467

## 5260/5460 Series

支援通道  
20/48通道

變壓器測試



• 5265/ 5266/ 5267

MICROTEST 變壓器測試儀一機提供變壓器產品量測重要參數，包含電感值、漏感值、直流電阻、交流電阻、品質因數、電容值、匝數比以及檢查腳位短路等項目，量測頻率 200k/500k/1MHz，內建支援 LCR 電表量測模式，搭載 F5620(P)/ F5468(P) 氣動式測試治具，提供 20/ 48 組測試通道，可進行 100mA 直流偏置測試，針對客戶的需求提供測試治具客製化服務。

## Application

電源變壓器、電子變壓器

### 特點

- 0.1% 基本精確度
- 內建 LCR Meter，一機兩用，同時顯示四組參數
- 可搭配氣動測試治具，含 100mA 直流偏置 I F5620(P)/ F5468(P)
- 開路、短路校正功能
- USB Host 可存取設定檔案、測試資料和擷取測試畫面
- 支援 20 通道 (5260 系列) | 支援 48 通道 (5460 系列)
- 多功能測試 (電感值 / 漏感值 / 匝數比 / 直流電阻 / 品質因數 / 分布電容等)



• 5465/ 5466/ 5467



標準介面

RS-232

USB Host

Handler

EXT. I / O

LAN

## 量測規格

系列	5260			5460		
型號	5265	5266	5267	5465	5466	5467
量測頻率	10Hz~200kHz	10Hz~500kHz	10Hz~1MHz	10Hz~200kHz	10Hz~500kHz	10Hz~1MHz
測試通道數	20			48		
測量頻率解析度	五位數					
AC測試信號位準	10mV~2Vrms					
圈數比頻率	50Hz~200kHz					
輸出阻抗	100Ω					
LCR Meter 功能	●	●	●	●	●	●
直流偏置電流治具(F5620)	100mA					
量測參數	電感、阻抗、電容、電抗、電導、電納、導納、交流電阻、品質因子、損耗因子、相位角、直流電阻、漏感、圈數比、平衡、短路					
參數顯示範圍與精準度	項目	範圍		基本精準度 (AC 參數為 1KHz)		速度
	L, LK	0.1nH~9999.99H		0.1%		25ms
	C	0.00001pF~999.99mF		0.1%		25ms
	Q, D	0.00001~99999		0.0005		25ms
	Z, X, R	0.00001Ω~99.9999MΩ		0.1%		25ms
	Y	0.01nS~99.9999S		0.1%		25ms
	θ	-180°~+180°		0.03°		25ms
	DCR	0.1mΩ~99.999MΩ		0.1%		25ms
	Turn-Ratio	0.1~99999.9 turns		0.5%		50ms
	Pin-Short	12 pairs, between pin to pin (5260 serise) 24 pairs, between pin to pin (5460 serise)		-		15ms

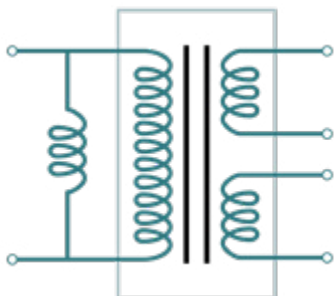
## 一般規格

量測模式	LCR測試 + 變壓器測試
等效電路	串聯、並聯
校正	開路、短路
內建儲存	128組測試檔案
USB Host 儲存	存檔組數取決於USB容量大小
觸發測試方式	自動、手動、外部
介面	RS-232、Handler、LAN、USB Host、EXT.I/O
PC連線軟體	●
電源需求	電壓：98Vac~132Vac或195Vac~264Vac
	頻率：47~63Hz
消耗功率	70VA
液晶螢幕	7吋TFT·彩色顯示(800*480)
操作環境	溫度：10°C~40°C、濕度：20~90%RH
外觀尺寸(W*H*D)	344x145x343mm
重量	9Kg

# 功能介紹

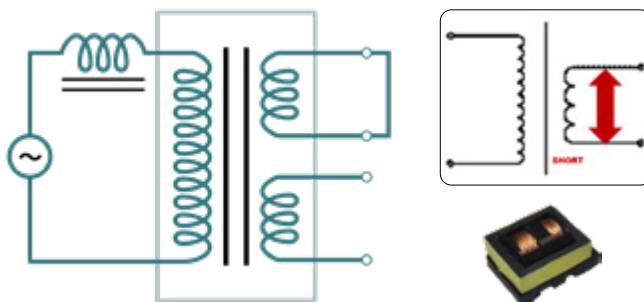
## 串 / 並聯電感值量測

變壓器測試儀 5260/5460 系列支援電感值量測功能，採用 LCR Meter 量測技術，頻率範圍最高提供 10Hz-1MHz，量測變壓器的串 / 並聯電感值，以確保變壓器的匝數、磁芯材料與氣隙相關工藝的品質。



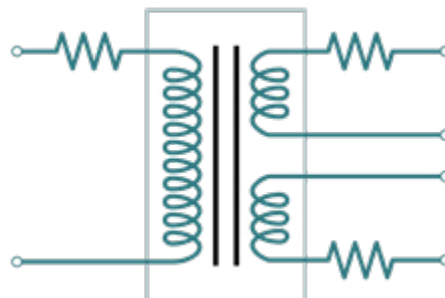
## 漏感量測

量測變壓的漏電感以確保繞組之間的磁通量是否充足集中在預期的主要磁路中，變壓器測試儀 5260/5460 系列支援漏感量測，量測時必須將變壓器的次級線圈短路，當次級線圈完全短路時，次級線圈上的電壓會減為 0V，這將導致變壓器的作用使得初級線圈的兩端也減為 0V，在這個狀態下量測到的初級線圈的電感值即是真實的漏電感值。



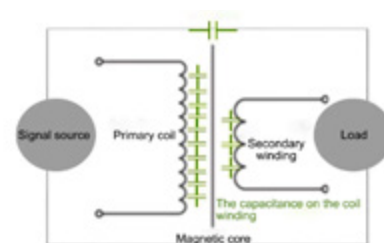
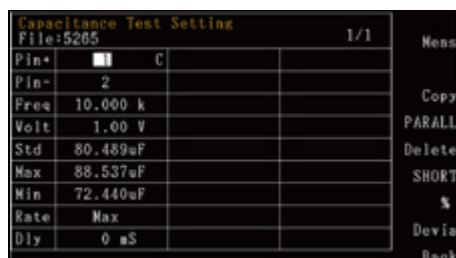
## 繞線電阻值量測

變壓器測試儀 5260/5460 系列支援電阻值量測功能，量測變壓器的繞線電阻值以確保變壓器磁芯安裝的品質，同時，確認變壓器線圈是否有短路。



## 分布電容量測

變壓器的繞組線圈會有分布電容，分布於初級線圈與次級線圈之間，或是次級與次級線圈相互靠近的導線因靜電耦合所引起，可透過變壓器測試儀 5260/5460 系列量測電容值，以確保變壓器繞組間的絕緣系統為正確良好（材料與厚度）。



## 圈數比量測

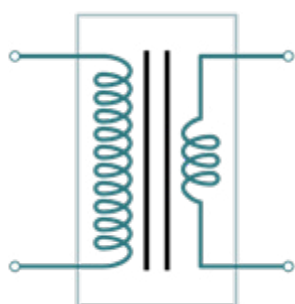
量測變壓器以確認變壓器是否繞線匝數是否正確，確認每個繞組繞線方向之正確性，MICROTEST 支援電感法與電壓法進行圈數比量測。

### 電壓法

在初級線圈加入交流電壓，量測次級線圈之交流電壓，目的量測線圈之間匝比與相位是否正確。

### 電感法

量測各線圈之電感值，利用線圈之感值計算出線圈比，對於漏感比較大的變壓器量測出的圈數比值較精確。



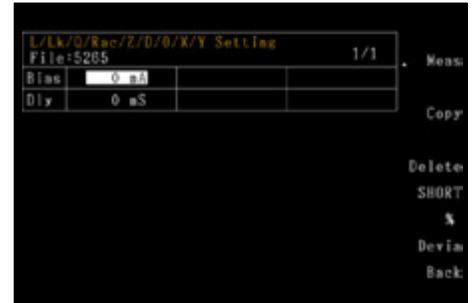
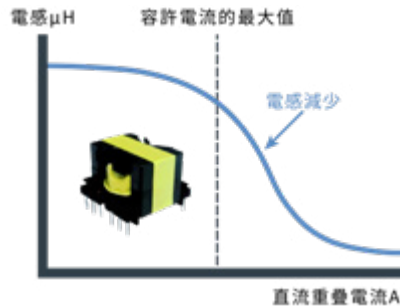
量測結果以電壓顯示



量測結果以圈數比顯示

## 加入直流偏置電流量測磁芯飽和特性

變壓器磁芯存在磁飽和特性，量測變壓器時需加入直流偏置電流確認其飽和特性，MICROTEST 5260/5460 系列支援 100mA 直流偏置電流測試功能，量測變壓器施加直流偏置電流後的電感值。



## 直流電阻量測

當電流經過變壓器的繞組線圈時，繞線電阻將引起壓降與損耗，促使變壓器整體發熱，甚至是輸出的電壓會降低，MICROTEST 5260/5460 系列以四線式量測技術進行直流電阻量測，以確保變壓器繞組線徑正確性。



## 引腳短路量測

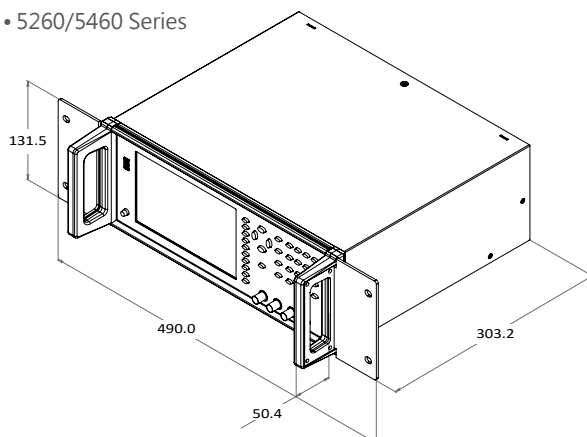
MICROTEST 5260/5460 系列變壓器測試儀支援引腳短路量測功能，可對變壓器任意兩個引腳進行短路測試，目的是確保變壓器在安裝到骨架上時，引腳和繞線端子之間沒有短路或其他接觸問題。



## 自動化機櫃尺寸

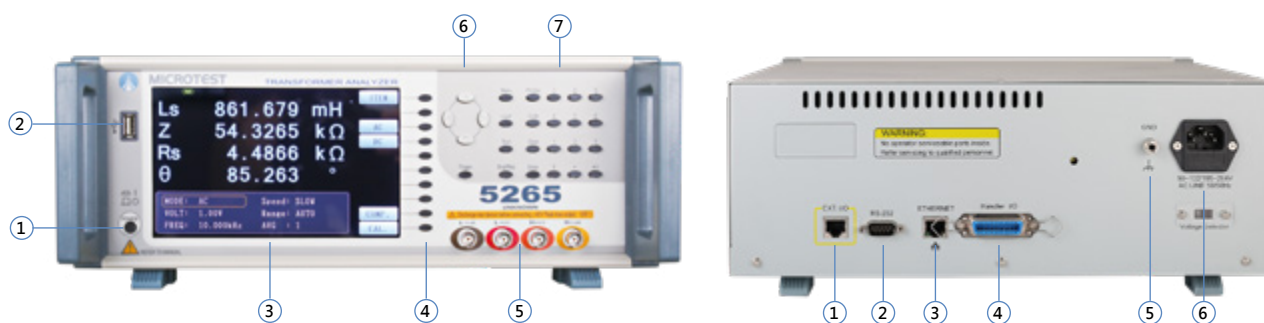
• 尺寸單位 (mm)

• 5260/5460 Series



## 介面說明

• 5260/5460 Series



1. 電源開關
2. USB
3. LCD螢幕
4. 功能鍵
5. BNC治具端子

6. 方向鍵
7. 選單鍵與數字鍵

1. EXT. I/O
2. RS232
3. LAN
4. Handler

5. GND
6. 電源線座/保險絲座

## 訂購資訊

變壓器測試儀系列	標準配件	選購項目
<ul style="list-style-type: none"> <li>• 5265(量測頻率10Hz~200kHz   20通道)</li> <li>• 5266(量測頻率10Hz~500kHz   20通道)</li> <li>• 5267(量測頻率10Hz~1MHz   20通道)</li> <li>• 5465(量測頻率10Hz~200kHz   48通道)</li> <li>• 5466(量測頻率10Hz~500kHz   48通道)</li> <li>• 5467(量測頻率10Hz~1MHz   48通道)</li> </ul>	5260 Series <ul style="list-style-type: none"> <li>• F5620(P) 變壓器氣動測試治具 (20CH)</li> <li>• F522001 變壓器治具頭 (7.5/5.0-5.0mm)</li> <li>• F522010 RCA接頭-腳踏開關</li> <li>• TL-000006 網路線</li> <li>• 電源線</li> </ul> 5460 Series <ul style="list-style-type: none"> <li>• F5648(P) 變壓器氣動測試治具 (48CH)</li> <li>• F522010 RCA接頭-腳踏開關</li> <li>• TL-000006 網路線</li> <li>• 電源線</li> </ul>	<ul style="list-style-type: none"> <li>• F564802 變壓器治具頭 ( 5.0-5.0mm)</li> <li>• F5620(M) 變壓器手動測試治具 (20CH)</li> <li>• F5648(M) 變壓器手動測試治具 (48CH)</li> <li>• F423501 凱爾文測試線夾 (DC-300kHz)</li> <li>• F423901 凱爾文測試線夾 (DC-1MHz)</li> <li>• HI-0001 Handler Box</li> <li>• TL-000003 RS-232通訊線 (長180cm)</li> <li>• Handler 線</li> <li>• PC連線軟體</li> </ul>

## 治具 & 配件

### F5620(P)

變壓器氣動測試治具



### F5648(P)

變壓器氣動測試治具



### F7721A

單切測試治具



適用機種	5260 Series	5460 Series	2-in-1/ 3-in-1
配件說明	20通道	48通道	20通道

### F7721-D

雙切測試治具



### TL-000006

網路線



### F522010

RCA接頭-腳踏開關



適用機種	2-in-1/ 3-in-1	5260 Series/ 5460 Series	5260 Series/ 5460 Series
配件說明	20通道   雙切功能	長150cm	外接控制用

### F5620(M)

變壓器手動測試治具



### F5648(M)

變壓器手動測試治具



### HI-0001

Handler Box



適用機種	5260 Series/ 5460 Series	5260 Series/ 5460 Series	5260 Series/ 5460 Series
配件說明	20通道	48通道	外接控制用

### F423501

凱爾文測試線夾



### F423901

凱爾文測試線夾



適用機種	5260 Series/ 5460 Series	5260 Series/ 5460 Series
頻率	DC ~300kHz	DC~1MHz

TL-000003  
RS-232連接線



Handler 線



TL-000013  
治具控制線



適用機種	5260 Series/ 5460 Series/ 2-in-1/ 3-in-1	5260 Series/ 5460 Series	2-in-1/ 3-in-1
配件說明	連接電腦， 傳送指令由電腦端控制儀器	Remote遠端控制信號	25Pin F /25Pin F

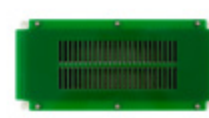
TL-000002  
高壓測試線-紅



F522001  
可客製化變壓器治具頭



F564802  
可客製化變壓器治具頭



適用機種	2-in-1/ 3-in-1	5260 Series	5460 Series
配件說明	耐壓20kV   長60cm	7.5/5.0-5.0mm	5.0-5.0mm