

安規測試

全系列規格一覽表

產品類別	耐壓測試儀		
型號	7630	7631	7631HD
產品圖			
通道數	1組高壓輸出	8	16
AC輸出電壓	10V~5000V		
AC輸出頻率	50/60Hz		
AC上限漏電流範圍	0.001~31mA		
DC輸出電壓	10V~6000V		
DC上限漏電流範圍	0.001~11mA		
絕緣阻抗輸出電壓	10~1000Vdc		
絕緣阻抗範圍	1~12000MΩ		
AC/DC/絕緣阻抗測試時間	0.1~999s		
AC/DC/絕緣阻抗上升時間	0.1~10s		
電弧偵測	●	●	●
PC連線軟體	●	●	●
DCR量測	—	—	●
介面	RS-232、Remote、USB Host、USB Device、EXT.I/O		
液晶螢幕顯示	480*272 4.3吋	480*272 4.3吋	480*272 4.3吋



耐壓精準測 安全無漏失

耐壓測試儀 7630/7631/7631HD

ACW 5000V | DCW 6000V | IR 12000MΩ



直流耐壓



交流耐壓



絕緣阻抗



多通道

7630



7631



7631HD



安全是所有產品最終目標，透過耐壓測試儀為您把關



AC耐壓測試

由於大部分的產品在實際應用中使用的是交流電源，因此，採用AC耐壓測試更容易被安規單位所接受。

進行AC耐壓測試時，可同時對產品的正負極性進行測試。施加AC電壓時，絕緣部分會產生反應電流，此反應電流通常比實際洩漏電流大很多，導致較無法準確量測到真正的實際洩漏電流。

由於AC耐壓測試無法完全充飽雜散電容，也不會產生瞬間衝擊電流，因此無需額外設定測試電壓的緩升時間，測試後也不需要進行放電動作。

AC耐壓測試優點：

- 不需要設置電壓緩升
- 量測結束不需要進行放電
- 相較於DC耐壓測試更易獲得安規機構接受



DC耐壓測試

在直流耐壓測試中，電壓的極性是固定的，不會像AC耐壓測試所呈現的是週期性地變換正負極性。由於電容的存在，初始充電電流會隨著時間逐漸減少，可以更準確量測出產品的真實洩漏電流。

在DC耐壓測試中，測試電壓需從零逐漸上升，以避免過大的充電電流觸發誤判而導致測試儀停機。測試完成後，必須進行放電操作。

DC耐壓測試優點：

- 更精準量測實際的洩漏電流



IR絕緣阻抗測試

絕緣阻抗是衡量絕緣材料性能的重要電氣參數，測試通常以電阻值的形式進行，絕緣阻抗值通常要求要MΩ以上。

絕緣要求	絕緣電阻值
基本絕緣(Basic) + 附加絕緣(Supplementary)	2MΩ以上
雙重絕緣(Double)+ 加強絕緣(Reinforced)	4MΩ以上

一般安規要求絕緣阻抗的測試為型式測試(Type Test)，測試方式為對被測產品施加約500V直流電壓1分鐘後進行絕緣阻抗值的測量。

耐壓測試儀

7630/7631/7631HD

ACW 5kV/DCW 6kV
IR 12GΩ
DCR 10mΩ~100KΩ

安規測試



• 7630



• 7631



• 7631HD

MICROTEST 耐壓測試儀系列提供四合一測試功能 (ACW/ DCW/ IR/ DCR) · AC 耐壓最高 5000V · DC 耐壓 6000V · 絕緣電阻最大 12GΩ · 7630 為1組高壓輸出、7631 為 8 通道、7631HD 為 16 通道測試 · 另可選購搭載多通道擴充掃描盒 7508/ 7516 · 最高可擴充為 72 組量測通道 · 支援 PC 連線軟體進行遠端編程與存儲測試數據 · 以及條碼機連結進行 Bar Code 掃碼 · 實現生產履歷追溯管理。

Application

元件 | 電容、電感、濾波器、變壓器、馬達

線束 | 新能源高壓線束、高壓連接器

PCB | 車用電原板、電池軟板

特點

- 7630 為1組高壓輸出、7631 為 8 通道、7631HD 為 16 通道測試
- 提供 AC 耐壓 5000V、DC 耐壓 6000V、絕緣阻抗 12GΩ
- 電弧偵測功能檢測線圈是否有細微的放電現象
- 內置 DCR- 直流電阻量測 (7631HD)
- 可設定爬升時間 (0.1s-10s)
- True RMS 量測線路
- USB Host 可儲存設定檔案及韌體的更新
- 支援 Remote 遠端控制信號
- 7631 可外接 7508/ 7516 通道擴充掃描盒 (8CH/ 16CH) · 滿足車用線或 PCB 車用測試



• 7630/ 7631



• 7631HD



標準介面

RS-232

USB Host

Remote

USB Device

EXT. I/O

量測規格

型號	7630	7631	7631HD
通道數	1組高壓輸出	8	16
AC耐壓測試			
輸出電壓	10V-5000V		
電壓解析度	1V		
電壓精準度	±(3% of setting +5V)		
輸出頻率	50/60Hz		
最大額定電流	10mA	30mA	30mA
漏電流範圍	0.001-31mA		
漏電流解析度	0.001mA		
漏電流精準度	±(3% of reading +10uA)		
測試時間	0.1-999s		
測試時間解析度	0.1s		
上升時間	0.1-10s		
電弧偵測	偵測檔位從0-20 (1最為靈敏)		
DC耐壓測試			
輸出電壓	10V-6000V		
電壓解析度	1V		
電壓精準度	±(3% of setting +5V)		
最大額定電流	10mA		
漏電流範圍	0.001-11mA		
漏電流解析度	0.001mA		
漏電流精準度	±(3% of reading +10uA)		
測試時間	0.1-999s		
測試時間解析度	0.1s		
上升時間	0.1-10s		
電弧偵測	偵測檔位從0-10 (1最為靈敏)		
絕緣阻抗			
輸出電壓	10-1000Vdc		
電壓解析度	1V		
電壓精準度	±(3% of setting+5V)		
最大額定電流	1mA		
絕緣阻抗範圍	1-12000MΩ		
絕緣阻抗解析度	1MΩ		
絕緣阻抗精準度	100-500V, 1-1000MΩ (±5% of reading +1MΩ)/ 500-1000V, 2-12000MΩ (±5% of reading +10MΩ)		
測試時間	0.1-999s		
測試時間解析度	0.1s		
上升時間	0.1-10s		
直流電阻 (7631HD)			
直流電阻範圍	10mΩ-100KΩ		
直流電阻解析度	0.01		
直流電阻精準度	±3%		

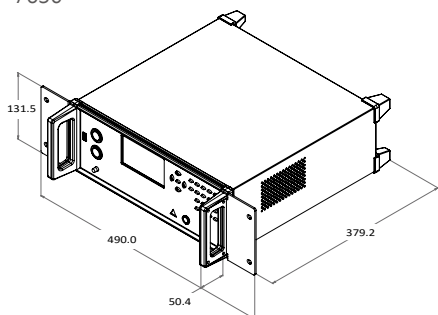
一般規格

Remote 輸入信號	Test、Abort
Remote 輸出信號	Pass、Fail、HV output、Testing
安全開關	進行測試時需要將INTER LOCK進行短路，機台才能輸出測試電壓
內建儲存	7630 (30組)、7631 (15組)
USB Host 儲存	儲存設定檔案及韌體的更新，存檔組數取決於USB容量大小
多步測試	每個檔案最多16/32個步驟 (7630/7631)
介面	RS-232、Remote、USB Host/Device、EXT.I/O
電源需求	電壓：90Vac-264Vac、頻率：50/60Hz ±5%
消耗功率	250VA
液晶螢幕	4.3吋TFT，彩色顯示(480*272)
操作環境	溫度：5°C-40°C、濕度：20-80%RH
外觀尺寸(W*H*D)	365×145×430mm(7630)、435×145×500mm(7631)、435×145×500mm(7631HD)
重量	14Kg(7630)、15Kg(7631)、15kg(7631HD)

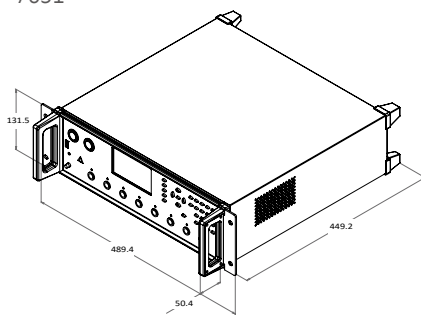
自動化機櫃尺寸

• 尺寸單位 (mm)

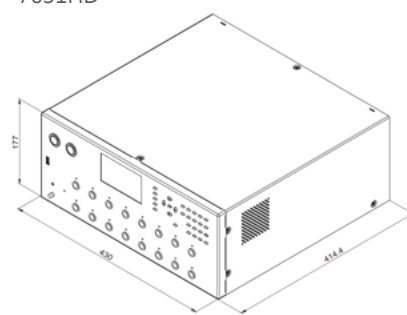
• 7630



• 7631



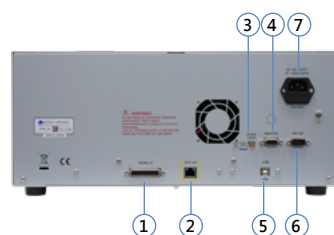
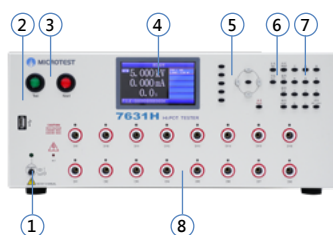
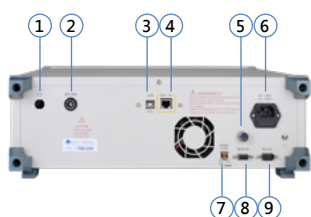
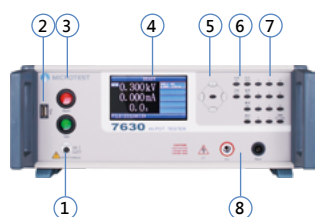
• 7631HD



介面說明

• 7630

• 7631HD



1. 電源開關
2. USB
3. Test/Stop
4. LCD螢幕
5. 方向鍵功能鍵
6. 功能鍵
7. 數字鍵區
8. 高、低壓輸出接口

1. 高壓輸出端子
2. 低壓輸出端子
3. USB
4. EXT. I/O
5. 高壓測試棒接口
6. 交流電源插座
7. Inter Lock端口
8. 遠端控制接口
9. RS-232

1. 電源開關
2. USB
3. Test/Stop
4. LCD螢幕
5. 方向鍵功能鍵
6. 功能鍵
7. 數字鍵區
8. 高壓輸出接口

1. SIGNAL I/O接口
2. EXT. I/O
3. Inter Lock端口
4. 遠端控制接口
5. USB
6. RS-232
7. 交流電源插座

訂購資訊

7630 耐壓測試儀系列	標準配件	選購項目
<ul style="list-style-type: none"> • 7630 (1組高壓輸出) • 7631 (8通道) • 7631HD (16通道/ DCR量測) 	7630/ 7631/ 7631HD <ul style="list-style-type: none"> • TL-HP0004 鱷魚夾-高壓測試線-紅 (長56cm) (預設) • TL-HP0007 探棒式-高壓測試線 (長115cm) • TL-000002 香蕉接頭-高壓測試線-紅 (長60cm) • 電源線 	<ul style="list-style-type: none"> • F7620(M) 變壓器氣動式耐壓測試治具 • F7620(P) 變壓器手動式耐壓測試治具 • F760001 D-Sub腳踏開關 (15 PIN) • TL-HP0005 鱷魚夾-高壓測試線-紅 (長115cm) • TL-000003 RS-232通訊線 (長180cm) • 7508(B) 8通道擴充掃描盒-香蕉接頭-高壓測試線 • 7516(B) 16通道擴充掃描盒-香蕉接頭-高壓測試線 • 7508(C) 8通道擴充掃描盒-鱷魚夾-高壓測試線 • 7516(C) 16通道擴充掃描盒-鱷魚夾-高壓測試線 • PC連線軟體

3
選
1

治具 & 配件

F7620(P)
變壓器氣動式耐壓測試治具



適用機種	7631
通道數	20通道
配件說明	依變壓器腳位客製化

7508(B)
擴充掃描盒(香蕉插頭)



7516(B)
擴充掃描盒(香蕉插頭)



適用機種	7631	7631
通道數	8通道	16通道
配件說明	可擴充多組測試，最多可堆疊4台。 適用於自動化生產線	可擴充多組測試，最多可堆疊4台。 適用於自動化生產線

7508(C)
擴充掃描盒(鱷魚夾)



7516(C)
擴充掃描盒(鱷魚夾)



適用機種	7631	7631
通道數	8通道	16通道
配件說明	可擴充多組測試，最多可堆疊4台。 適用於自動化生產線	可擴充多組測試，最多可堆疊4台。 適用於自動化生產線

F7620(M)
變壓器手動式耐壓測試治具

適用機種	7631
通道數	20通道
配件說明	依變壓器腳位客製化

TL-000002
香蕉接頭-高壓測試線-紅



TL-HP0005
鱷魚夾-高壓測試線-紅



TL-HP0007
探棒式-高壓測試線



適用機種	7630/ 7631	7630/ 7631	7630/ 7631
配件說明	耐壓20kV 長60cm	耐壓20kV 長115cm	長115cm

F760001
D-sub腳踏開關



TL-HP0004
鱷魚夾-高壓測試線-紅



TL-000003
RS-232通訊線



適用機種	7630/ 7631	7630/ 7631	7630/ 7631
配件說明	15 PIN	耐壓20kV 長56cm	長180cm