



連接 更可靠 首選MICROTEST線材測試儀



導通測試



短斷路
測試



安規測試



元件測試



USB Type-C
應用測試



產品應用



低壓電氣量測項目



導通測試

確認線材是否能夠正常導通電流，以量測電阻方式檢測線路中的連通性。

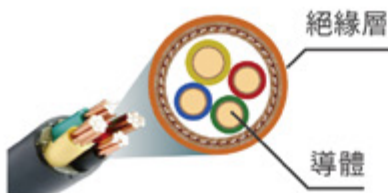
短斷路測試

確保電路能正常運作和安全性，以量測線材是否有斷路或短路問題。

元件測試

確認線材能於特定的電氣環境中運作，以量測線材的電阻、電容、二極體。

高壓量測項目



耐壓測試

確認線材在高電位下的絕緣性能。施加AC/DC電壓後，從一測試點到另一測試點沒有電流流過，代表這些點位有足夠的隔離。

絕緣電阻測試

確認線材在高電位下的絕緣強度。施加一定的電壓後量測絕緣電阻，以確保線材在高壓或極端環境下，其絕緣性能仍維持良好以正常工作。

USB Type-C 測試項目



正/反向迴路自動識別

支援USB Type-C正反插入，自動學習迴路。

USB Type-C 元件測試

自動識別USB Type-C線材中的RA電阻、濾波電容與保護二極管位置，學習迴路後進行測試。

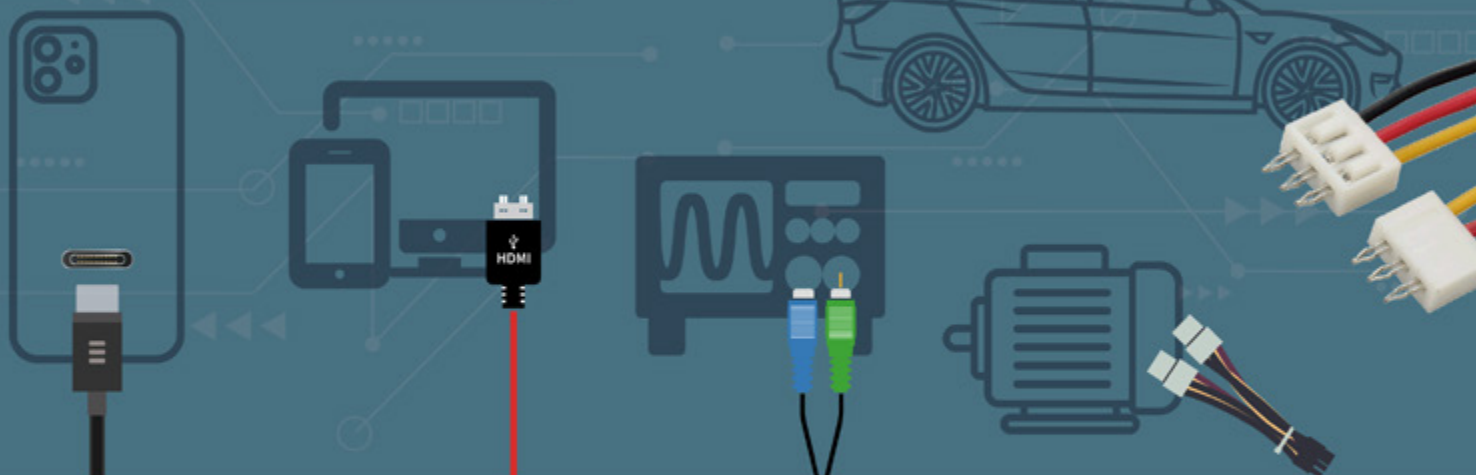
E-Marker IC判讀

可判讀E-Marker IC的VDO Code，解析其協議之版本與規格。

5A壓降測試

提供快充線材進行5A壓降測試，量測Vbus/GND線之間的電壓差，或是線材的內阻。

APPLICATION



一機全面檢測線組電氣與安規性能

PASS



一站完成導通電阻、短斷路、耐壓、絕緣品質量測



ITEM SEL - File:123		PROG
ITEM	TEST	
[1] OPEN/SHORT	<input checked="" type="checkbox"/>	
[2] CONDUCTANCE	<input checked="" type="checkbox"/>	
[3] COMPONENT		
[4] AC HIPOT		
[5] DC INSUL./HIPOT	<input checked="" type="checkbox"/>	
[6] Q.CONDUCTANCE		
[7] INTERMITTENCE O/S		
[8] Q.INTERMITT. OPEN		

TEST			TestTime: 0.88Sec
TEST:5	PASS:5	FAIL:0	
O/S TEST PASS			
COND A08=B01	0.087R		PASS
COND A07=B02	0.080R		
COND A06=B03	0.080R		
COND A05=B04	0.084R		
COND A04=B05	0.087R		
COND A03=B06	0.093R		
COND A02=B07	0.085R		
COND A01=B08	0.074R		
INSUL (MUX) TEST PASS			
Extract the Cable			

			
一般線組	高速線 Direct Attach Cable, DAC	汽車低壓線組	USB Type-C線
8740	8761	8761NAK/8740NAK	8761NAC
<ul style="list-style-type: none"> 導通測試 100mΩ~52Ω AC/DC耐壓測試 IR絕緣電阻測試 	<ul style="list-style-type: none"> 低阻導通測試1mΩ~52Ω AC/DC耐壓測試 IR絕緣電阻測試 	<ul style="list-style-type: none"> 最高支援1024 PIN測試點 AC/DC耐壓測試 IR絕緣電阻測試 	<ul style="list-style-type: none"> USB C正反面迴路測試 RA電阻/濾波電容測試 5A壓降測試-內阻
參閱 P.90	參閱 P.78	參閱 P.80/ P.92	參閱 P.96

MICROTEST 提供客製化服務，針對被測線組規劃測試治具

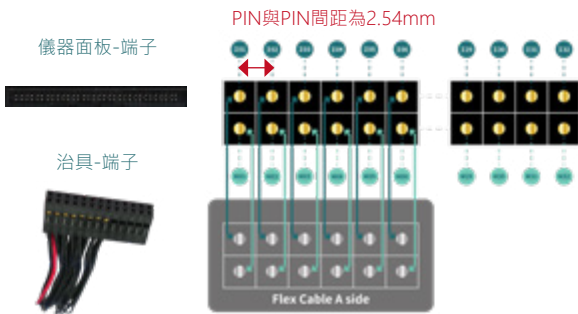
線材測試



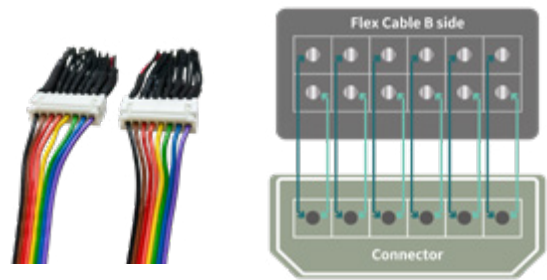
檢測項目	客製化-測試治具	被測線組
<ul style="list-style-type: none"> 短斷路 導通電阻 絕緣電阻 		<p>端子共有8組迴路</p>

從量測儀器到被測線組之間的接線方式

儀器面板接線到治具



治具接線到被測線組



耐壓 / 絕緣測試提供 3 種量測模式，滿足產能需求

所有對地

測試每條導線對地的耐壓與絕緣，檢查對地安全性

二分快速

快速判定整體為良品或不良品
將導線採用分組並聯測試，加快耐壓與絕緣檢測效率

一對其他

顯示每一線芯的耐壓與絕緣值
逐條測試每根導線與其餘導線的耐壓與絕緣性能

在生產線上，可同時開啟「二分快速」與「一對其他」兩種模式

1. 當測試結果為PASS時，即完成測試
2. 若結果顯示為FAIL時，儀器將自動進行逐條高壓測試，已確認是哪一條線芯不良

可依據客戶產能規劃，選擇適合的耐壓測試模式

測試模式	測試步驟	測試結果																																																																																	
二分快速模式	<table border="1"> <thead> <tr> <th>Binary</th> <th>1</th> <th>2</th> <th>3</th> <th>4</th> <th>5</th> <th>6</th> <th>7</th> <th>8</th> </tr> </thead> <tbody> <tr> <td>STEP 1</td> <td>*</td> <td>*</td> <td>*</td> <td>*</td> <td>*</td> <td>*</td> <td>*</td> <td>*</td> </tr> <tr> <td>STEP 2</td> <td>*</td> <td>*</td> <td>*</td> <td>*</td> <td>*</td> <td>*</td> <td>*</td> <td>*</td> </tr> <tr> <td>STEP 3</td> <td>*</td> <td>*</td> <td>*</td> <td>*</td> <td>*</td> <td>*</td> <td>*</td> <td>*</td> </tr> </tbody> </table>	Binary	1	2	3	4	5	6	7	8	STEP 1	*	*	*	*	*	*	*	*	STEP 2	*	*	*	*	*	*	*	*	STEP 3	*	*	*	*	*	*	*	*																																														
	Binary	1	2	3	4	5	6	7	8																																																																										
STEP 1	*	*	*	*	*	*	*	*																																																																											
STEP 2	*	*	*	*	*	*	*	*																																																																											
STEP 3	*	*	*	*	*	*	*	*																																																																											
一對其他模式	<table border="1"> <thead> <tr> <th>All Nets</th> <th>1</th> <th>2</th> <th>3</th> <th>4</th> <th>5</th> <th>6</th> <th>7</th> <th>8</th> </tr> </thead> <tbody> <tr> <td>STEP 1</td> <td>*</td> <td>*</td> <td>*</td> <td>*</td> <td>*</td> <td>*</td> <td>*</td> <td>*</td> </tr> <tr> <td>STEP 2</td> <td>*</td> <td>*</td> <td>*</td> <td>*</td> <td>*</td> <td>*</td> <td>*</td> <td>*</td> </tr> <tr> <td>STEP 3</td> <td>*</td> <td>*</td> <td>*</td> <td>*</td> <td>*</td> <td>*</td> <td>*</td> <td>*</td> </tr> <tr> <td>STEP 4</td> <td>*</td> <td>*</td> <td>*</td> <td>*</td> <td>*</td> <td>*</td> <td>*</td> <td>*</td> </tr> <tr> <td>STEP 5</td> <td>*</td> <td>*</td> <td>*</td> <td>*</td> <td>*</td> <td>*</td> <td>*</td> <td>*</td> </tr> <tr> <td>STEP 6</td> <td>*</td> <td>*</td> <td>*</td> <td>*</td> <td>*</td> <td>*</td> <td>*</td> <td>*</td> </tr> <tr> <td>STEP 7</td> <td>*</td> <td>*</td> <td>*</td> <td>*</td> <td>*</td> <td>*</td> <td>*</td> <td>*</td> </tr> <tr> <td>STEP 8</td> <td>*</td> <td>*</td> <td>*</td> <td>*</td> <td>*</td> <td>*</td> <td>*</td> <td>*</td> </tr> </tbody> </table>	All Nets	1	2	3	4	5	6	7	8	STEP 1	*	*	*	*	*	*	*	*	STEP 2	*	*	*	*	*	*	*	*	STEP 3	*	*	*	*	*	*	*	*	STEP 4	*	*	*	*	*	*	*	*	STEP 5	*	*	*	*	*	*	*	*	STEP 6	*	*	*	*	*	*	*	*	STEP 7	*	*	*	*	*	*	*	*	STEP 8	*	*	*	*	*	*	*	*	
	All Nets	1	2	3	4	5	6	7	8																																																																										
STEP 1	*	*	*	*	*	*	*	*																																																																											
STEP 2	*	*	*	*	*	*	*	*																																																																											
STEP 3	*	*	*	*	*	*	*	*																																																																											
STEP 4	*	*	*	*	*	*	*	*																																																																											
STEP 5	*	*	*	*	*	*	*	*																																																																											
STEP 6	*	*	*	*	*	*	*	*																																																																											
STEP 7	*	*	*	*	*	*	*	*																																																																											
STEP 8	*	*	*	*	*	*	*	*																																																																											

精密四線式線材測試儀

8751

測試點數

Internal 4-Wire Method
(64/128/256 PIN)

線材測試



MICROTEST 8751 系列線材測試儀，量測技術採用內四線式量測，測試項目包含導通電阻、短斷路、AC/DC 安規耐壓、IR 絕緣、元件（電阻 / 電容 / 二極體），測試點位可選型 64/ 128/ 256 點，AC 耐壓輸出最高 1000V，DC 耐壓輸出最高 1500V，支援 PC 連線軟體與 BAR Code 掃描，滿足線材連接器生產自動線測試要求。

Application

消費性電子應用線組、汽車花線、車規線束、連接器、軟排線

特點

- 採用內四線式測量技術
- 測試點數提供 64/128/256 點
- 測試設定檔案數達 500 組以上
- 支援多組產品測試（標準提供 4 組 / 擴充至多 14 組）
- USB Host 提供存取測試檔案、測試數據，更新軟體
- 支援 BAR Code 掃描與列印測試數據



標準介面

RS-232

USB Host

Remote

Print

量測規格

型號	8751FA	8751NA	8751N
測量方法	內四線式		
測試點數	64/128/256		
耐壓/絕緣測試			
AC高壓	100~1000V	100~700V	-
DC高壓	50~1500V	50~1000V	50~1000V
AC耐壓漏電流	0.01mA~5mA		
AC電弧偵測	1~48		
DC耐壓漏電流	0.1uA~1200uA		
DC電弧偵測	1~48		
IR絕緣阻抗	1MΩ~1.2GΩ		
高壓輸出精準度	±5%		
高壓測量精準度	±5%		
額定輸出	5Vdc		
高壓測量時間	0.01秒~60秒		
線材規格要求	最大容許電容量5uF		
導通/短斷路測試			
導通電阻	測量範圍	10mΩ~52Ω	
	電流信號	10mA	
瞬間導通	100mΩ~52Ω		
短斷路/瞬間短斷路/快速瞬斷	1kΩ~100kΩ		
支援短斷路端點判斷	●		
支援單邊測試	●		
元件測試			
電阻值測試	測量範圍	50mΩ~20MΩ	
	電平信號	0.1~3V	
電容值測試	測量範圍	10pF~12μF	
	頻率信號	AUTO檔位	
	電平信號	0.1V~1.2V	
二極體測試	測量範圍	0.1~6.8V	
進階功能項目	可程式化連續測試/自動找點/自動診斷		
測試掃描模式	自動/ 手動/ 外部		
量測訊號	低電壓量測訊號		
存儲記憶體	最多可儲存500組測試設定檔案		
控制面板	系統/ 快速/ 編輯/ 功能按鍵群組		
指示器	Pass/Fail (LED) / 紅綠指示燈/ 畫面顯示/ 聲響		

一般規格

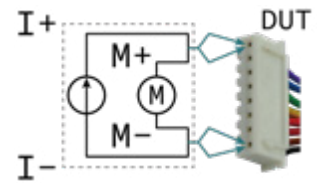
電源需求	固定電壓：115/230 Vac ±10%、頻率：60/50Hz
消耗功率	64 PIN：70VA、128 PIN：70VA、256 PIN：100VA
介面	RS-232、USB Host、Print、Remote
PC連線軟體	●
啟動方式	手動、自動、Remote Control
液晶螢幕	320*240解析度圖形液晶顯示
操作環境	溫度：15°C~35°C 濕度：RH≤70%
外觀尺寸(W*H*D)	64 PIN：435×145×406mm、128 PIN：435×145×406mm、256 PIN：435×190×406mm
重量	64 PIN：8.44kg、128 PIN：9.3kg、256 PIN：14kg

功能介紹

線材測試

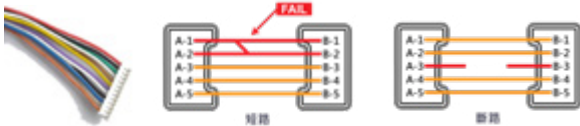
一機完整檢測線組的電氣品質

8751 採用內四線式量測技術，精確檢測線組的絕緣、導通及電阻等性能，確保每條線組符合標準，嚴格把關線組品質。



支援短斷路測試

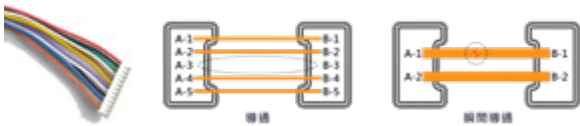
開啟短斷路測試功能，儀器會自動學習線束的迴路，檢測線材電路的兩端或電路與電路之間不應該有連接的端點，卻被連接在一起造成短路不良。



Model	短斷路判定
8751FA/ 8751NA/ 8751N	1kΩ~100kΩ

支援導通電阻測試

開啟導通電阻測試功能，檢測線材所有連接引腳正常連通，以電阻值判定。



Model	導通電阻	瞬間導通
8751FA/ 8751NA/ 8751N	10mΩ~52Ω	100mΩ~52Ω

支援 AC/DC 耐電壓、絕緣測試

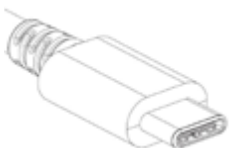
MICROTEST 線材測試儀支援耐壓與絕緣測試，對線材施加一組穩定高壓進行耐電壓能力與絕緣性能的測試，並可開啟電弧偵測功能，評估線材在高電壓條件下，線材連接器是否會發生電弧，以確保線材安規品質。



Model	8751FA	8751NA	8751N
AC耐壓/漏電流	100V~1000V/ 5mA	100V~700V/ 5mA	-
DC耐壓/漏電流	50V~1500V/ 1200μA	50V~1000V/ 1200μA	50V~1000V/ 1200μA
IR電壓/絕緣	50V~1500V/ 1.2GΩ	50V~1000V/ 1.2GΩ	50V~1000V/ 1.2GΩ

支援電容、電阻、二極體測試

許多線束會設計保護機制，加入了保護元件，像是 USB Type-C 快充線束會安裝暫態電壓抑制 (TVS) 二極體於 USB Type-C 插頭與插座的引腳和接地之間，以防止暫態電壓或反向電壓造成損壞，或是，在工業控制系統中，線束經常面臨電磁干擾和過電壓風險，需加入保護元件加強抗干擾性。

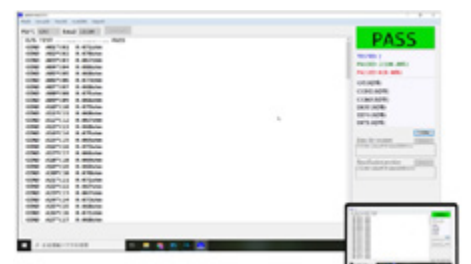


MICROTEST 線材測試儀支援電容、電阻與二極體測試功能。

Model	電容測試	電阻測試	二極體測試
8751FA/ 8751NA/ 8751N	10pF~12μF	50mΩ~20MΩ	0.1~6.8V

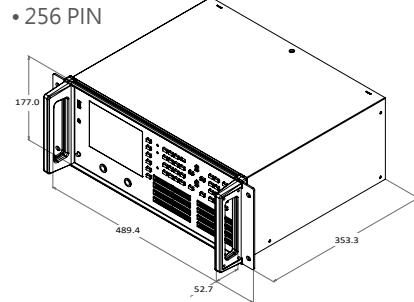
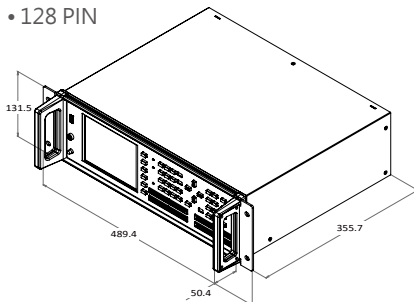
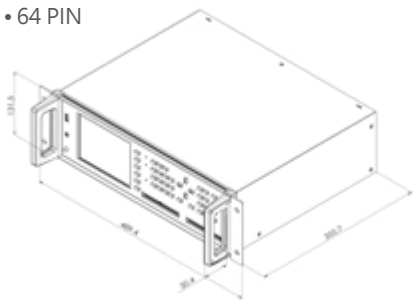
支援 PC 連線與條碼列印

支援電腦連線軟體和條碼檢測設備，滿足生產線上全面的產品追蹤和資料儲存需求。



自動化機櫃尺寸 -8751 系列

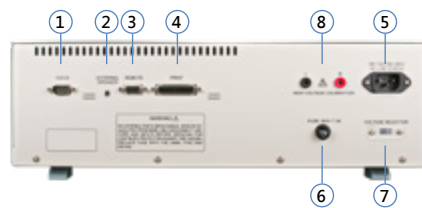
- 尺寸單位 (mm)
- 64 PIN



介面說明



- | | |
|--------------------------|------------------------|
| 1. LCD螢幕 | 6. USB |
| 2. 輔助鍵 | 7. Pin Search |
| 3. PASS & FAIL & HIPOT燈號 | 8. 電源切換開關 |
| 4. 方向鍵與數字鍵 | 9. 64PIN有2槽, 128PIN有4槽 |
| 5. 功能鍵與選單鍵 | |



- | | |
|------------|-----------------|
| 1. RS232 | 5. 交流電源輸入 |
| 2. 音源輸出座 | 6. 保險絲座 |
| 3. Remote | 7. 115/230V切換開關 |
| 4. Printer | 8. 高壓校正輸出接頭 |

訂購資訊

內部四線式線材測試儀系列	標準配件	選購項目
<ul style="list-style-type: none"> • 8751FA (64點/AC 1000V/DC 1500V) • 8751NA (64點/AC 700V/DC 1000V) • 8751N (64點/DC 1000V) • 8751FA (128點/AC 1000V/DC 1500V) • 8751NA (128點/AC 700V/DC 1000V) • 8751N (128點/DC 1000V) • 8751FA (256點/AC 1000V/DC 1500V) • 8751NA (256點/AC 700V/DC 1000V) • 8751N (256點/DC 1000V) 	<ul style="list-style-type: none"> • FX-000C16 轉接板 (延伸防塵轉接板) • TL-CB0005 電子線-64點轉64點 (長40cm) • TL-CB0006 探棒測試線-音響接頭 (長150cm) • 電源線 	<ul style="list-style-type: none"> • FX-CB0001 無線WIFI聯網治具 • F874001 多組測試擴充盒 (14組待測物) • F874002 多組測試擴充盒 (14組待測物/ 燈號顯示) • F874004 聯網治具 • F874005 Remote燈號顯示盒 • FX-000C15 轉接板 (四線式64點轉二線式64點) • FX-000C17 轉接板 (四線式32點轉二線式32點) • FX-000C25 Remote 多功能擴充盒 (多組測試、燈號顯示) • FX-000C27 電流源擴充盒- 5A壓降測試 應用於PCB • FX-000C28C 2-in-1電流源擴充盒- 5A壓降測試、E-Marker IC測試 頂部排針設計可引線外接測試 • FX-000C18 瞬間斷路測試治具 • AK-8600F1 測試線-64點轉64點 (長30cm) • TL-CB0001 測試線-64點轉64點 (長100cm) • TL-CB0002 測試線-64點轉64點 (長200cm) • FB-8600M1 萬用治具板 • F760001 D-Sub腳踏開關 (15 PIN) • TL-000011 USB TO RS-232 通訊線 • TL-000003 RS-232通訊線 (長180cm) • KB-8750K1 校驗治具-四線式 Model.8761/ 8761 • TM-U220PB-T EPSON印表機- TM-U220PB (繁中/英) • TM-U220PB-S EPSON印表機- TM-U220PB (簡中/英) • PC連線軟體

治具 & 配件

TL-CB0006

探棒測試線



適用機種 8740/ 8761/ 8761NAC

配件說明 長150cm | 音響接頭

TL-CB0003

探棒測試線



8730

長105cm | 香蕉接頭

TL-CB0005

電子線



8740/ 8761/ 8761NAC

長40cm | 64pin轉64pin

TL-CB0004

電子線-26點轉26點

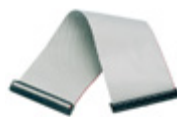


適用機種 8761NAC

配件說明 搭配USB Type-C測試治具
8740-F2 | 長40cm

AK-8600F1

測試線



8740/ 8761

長30cm | 64點轉64點

TL-CB0001

測試線



8740/ 8761/ 8761NAC

長100cm | 64點轉64點

TL-CB0002

測試線



適用機種 8740/ 8761/ 8761NAC

配件說明 長200cm | 64點轉64點

FX-000C15

轉接板



8761/ 8761NAC

四線式64點轉二線式64點

FX-000C16

轉接板



8740/ 8761/ 8761NAC

延伸防塵轉接板

FX-000C17

轉接板



適用機種 8761/ 8761NAC

配件說明 四線式32點轉二線式32點

FX-000C21

USB Type-A測試治具



8761NAC

USB Type-A測試治具

FX-000C22

USB Type-C測試治具



8761NAC/ 8751NAC

USB Type-C測試治具

FX-000C27

電流源擴充盒



適用機種 8761/ 8751/ 8740

配件說明 5A壓降測試

F874004

聯網治具



8740/ 8761/ 8761NAC

將RS232接口轉為
乙太網路 10/100 Mbps

FX-000C18

瞬間斷路測試治具



8740/ 8761/ 8761NAC

電子式斷短路模擬器(微秒-毫秒)
可搭配BNC輸出至示波器
電子開關耐電壓最大5V

F874001
多組測試擴充盒



F874002
多組測試擴充盒



F874005
REMOTE號燈盒



適用機種	8740/ 8761/ 8761NAC	8740/ 8761/ 8761NAC	8740/ 8761/ 8761NAC
配件說明	擴充至14組待測物	擴充至14組待測物/燈號顯示	Remote燈號顯示

FB-8600M1
萬用治具板



F760001
D-Sub腳踏開關



TL-000012
D-Sub控制線



適用機種	8740/ 8761/ 8761NAC	8740/ 8761/ 8761NAC	8740/ 8761NAC
配件說明	常用端子測試用	15 PIN	長150cm 15M TO 15M

TL-000011
USB to RS-232 通訊線



TL-000003
RS-232 通訊線



KB-8750K1
校驗治具



適用機種	8740/ 8761/ 8761NAC	8740/ 8761/ 8761NAC	8751/ 8761
配件說明	PC連接用	長180cm	9片裝

KB-8730K1
校驗治具



TM-U220PB-T
EPSON印表機(繁中/英)



TM-U220PB-S
EPSON印表機(簡中/英)



適用機種	8740	8740/ 8751/ 8761	8740/ 8751/ 8761
配件說明	6片裝	連接後端print port · 列印測試資料	連接後端print port · 列印測試資料

FX-000C25
Remote 多功能擴充盒



FX-CB0001
無線WIFI聯網治具

FX-000C28C
2-in-1電流源擴充盒

適用機種	8740/ 8751/ 8761	8740/ 8761/ 8761NAC	8761NAC
配件說明	多組測試、燈號顯示	無線WIFI聯網治具	5A壓降測試、E-Marker IC測試 頂部排針設計可引線外接測試