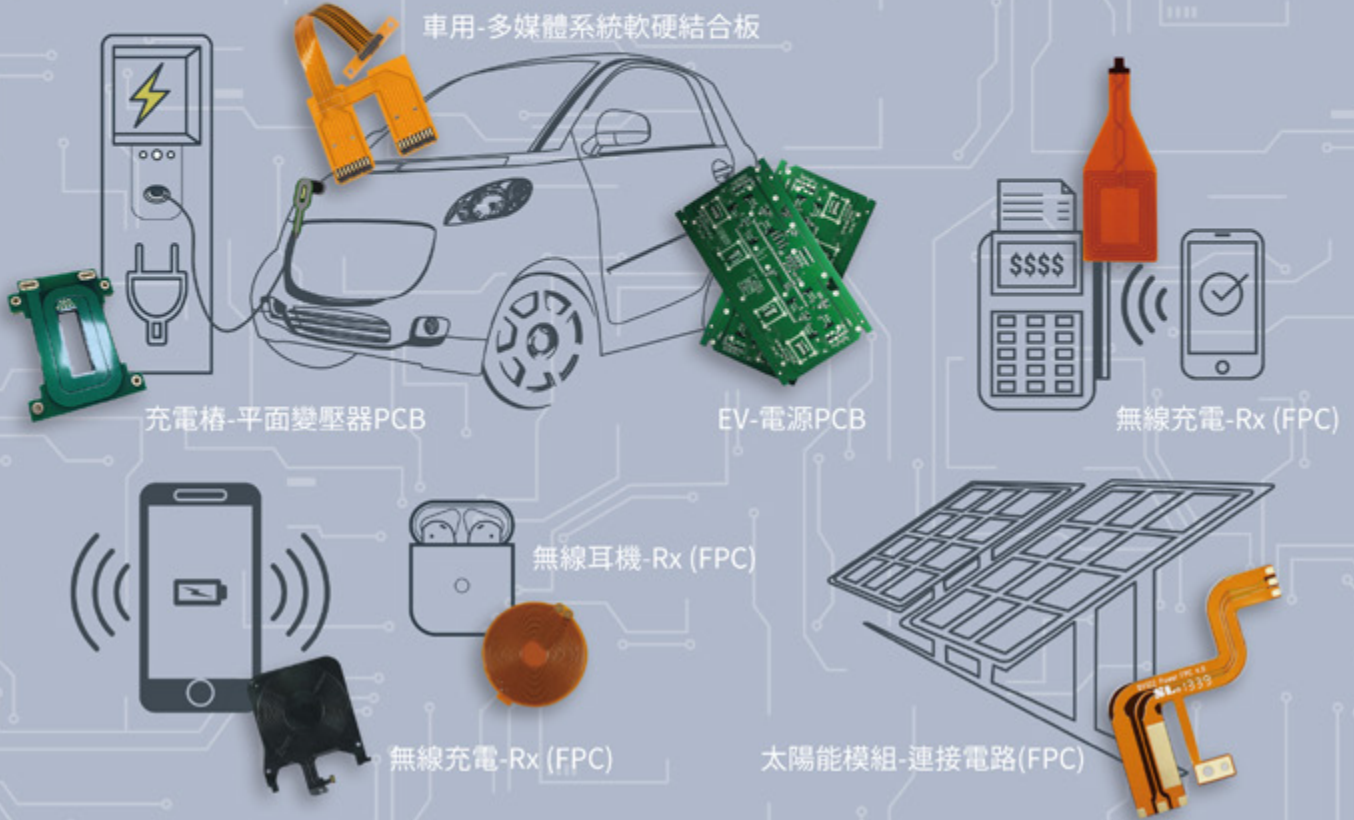


# PCB電性測試-耐壓/絕緣/四線低阻/電感阻抗

車用-多媒體系統軟硬結合板



多通道LCR Meter

**9332**

電感值/ 阻抗測試

- 64組測試通道
- 測試頻率10Hz~200k/1MHz



泛用型PCB測試儀

**9331**

四線式低阻+耐壓測試

- 四線式導通電阻精度可達到1mΩ
- AC耐壓最高1000V
- DC耐壓最高1500V
- 絕緣阻抗1MΩ~1.2GΩ
- 測試點數最高256點



泛用型PCB測試儀

**9330**

導通電阻+耐壓測試

- 導通電阻100mΩ~52Ω
- AC耐壓最高1000V
- DC耐壓最高1500V
- 絕緣阻抗1MΩ~1.2GΩ
- 測試點數最高1024點

型號	測試項目	測試通道
9332	電感值、交流電阻、直流電阻、品質因數、阻抗	64
9331	四線式導通、短斷路、AC/DC耐壓、絕緣阻抗、電容值、電阻值	64/ 128/ 256
9330	二線式導通、AC/DC耐壓、絕緣阻抗、電容值、電阻值	128/ 256/ 512/ 1024

# 泛用型 PCB 測試儀

## 9331-四線式 / 9330-二線式

# 9331/9330 Series

導通電阻 + AC/DC 耐壓絕緣測試

測試點數  
4-Wire | 256 PIN  
2-Wire | 1024 PIN

PCB 測試



• Model 9331 | 128 PIN

MICROTEST 9331/9330 泛用型 PCB 測試儀一機提供低壓與高壓電氣檢測項目，包含導通電阻、開路 / 短路、AC/DC 耐壓、絕緣電阻測試，四線式量測技術 9331 測試點數最高 256 點，二線式量測技術 9330 測試點數最高 1024 點，可搭載 PCB 上下料自動機台，支援 PC 連線軟體進行編程與蒐集測試數據。

## Application

軟板、軟排線、電路板

### 特點

- 一機提供導通電阻與安規耐壓絕緣測試
- 9331 測試點數支援 256/128/64 PIN
- 9330 測試點數支援 512/256/128 PIN
- 9330NAK 測試點數支援 1024 PIN
- 四線式低阻導通  $1\text{m}\Omega \sim 52\Omega$  (9331)
- AC 耐壓最高 1000V/DC 耐壓最高 1500V
- 絕緣阻抗  $1\text{M}\Omega \sim 1.2\text{G}\Omega$
- 可提供指令搭配自動化設備
- 支援 PC 連線軟體



• Model 9330 | 512 PIN



• Model 9330NAK | 1024 PIN



• Model 9330



• Model 9330NAK



標準介面

RS-232

Remote

Print

USB Host

## 量測規格

型號	9331FA	9331NA	9331N	9330NAK	9330NK	9330FA	9330NA	9330N
測量方法	四線式			二線式				
測試點數	64/ 128/ 256			1024		128/ 256/ 512		
AC耐壓	100V~1000V	100V~700V	-	100V~700V	-	100V~1000V	100V~700V	-
AC漏電流 (註1)	0.01mA~5mA		-	0.01mA~5mA	-	0.01mA~5mA		-
DC耐壓	50V~1500V	50V~1000V		50V~1000V		50V~1500V	50V~1000V	
DC漏電流	0.1 $\mu$ A~1000 $\mu$ A							
絕緣阻抗 (註2)	1M $\Omega$ ~1.2G $\Omega$			1M $\Omega$ ~1G $\Omega$				
高壓輸出精準度	±5%							
高壓測量精準度	±5%							
高壓量測時間	0.01秒~60秒							
導通電阻	1m $\Omega$ ~52 $\Omega$			100m $\Omega$ ~52 $\Omega$				
斷短路測試	1k $\Omega$ ~100k $\Omega$							
電容值測試	10pF~12 $\mu$ F			10pF~3 $\mu$ F				
電阻值測試	50m $\Omega$ ~20M $\Omega$			100m $\Omega$ ~2M $\Omega$				

註 1 | AC 漏電流低於 0.1mA 測試規格時務必執行歸零 (9330NAK/ 9330NK)

註 2 | 執行此項檢測需參照使用手冊詳細說明 (9330NAK/ 9330NK)

## 一般規格

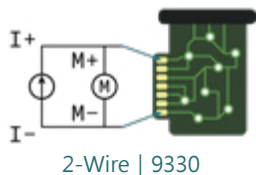
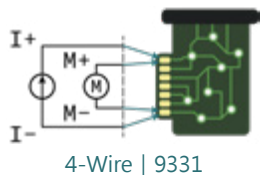
型號	9331FA	9331NA	9331N	9330NAK	9330NK	9330FA	9330NA	9330N
啟動方式	手動、自動、遠端控制							
內建存儲	最多可存500組測試設定檔案							
PC連線軟體	●							
電源	電壓 115/230 Vac $\pm$ 10% 頻率 60/50Hz			電壓 115/230 Vac $\pm$ 10% 頻率 60/50Hz		電壓 115/230 Vac $\pm$ 10% 頻率 60/50Hz		
消耗功率	100VA			150VA		250VA		
操作環境	溫度 15°C-35°C 濕度 RH $\leq$ 70%							
液晶螢幕	320*240 解析度圖形液晶顯示							
尺寸 (W*H*D)	435x145x406 mm   64/ 128PIN 435x190x406 mm   256PIN			435x270x360 mm   1024PIN		435x145x406 mm   128/ 256PIN 435x190x406 mm   512PIN		
重量	8.44Kg   64PIN 9.3Kg   128PIN 14Kg   256PIN			18Kg		8.44Kg   128PIN 9.3Kg   256PIN 14Kg   512PIN		
介面	RS-232, USB Host, Print, Remote							

# 功能介紹

PCB 測試

9331 系列採用四線式量測 PCB 導通電阻

9330 系列採用二線式量測 PCB 導通電阻



型號	導通電阻	測試點位
9331FA/ 9331NA/ 9331N	1mΩ~52Ω	64/ 128/ 256
9330NAK/ 9330NK	100mΩ~52Ω	1024
9330FA/ 9330NA/ 9330N	100mΩ~52Ω	128/ 256/ 512

支援 AC 耐壓最高 1000V、DC 耐壓最高 1500V、絕緣電阻 1MΩ~ 1.2GΩ

二線式

四線式

型號	測試點位	ACW 耐壓	DCW 耐壓
9330FA/9330NA/9330N	128, 256, 512	1000V	1500V
9330NAK/9330NK	1024	7000V	1000V
9331FA/9331NA/9331N	64, 128, 256	1000V	1500V

所有對地

測試每組迴路對地的耐壓與絕緣，檢查對地安全性

二分快速

將全部要測試的迴路，採用分組並聯測試，加快耐壓與絕緣檢測效率

一對其他

逐一測試每組迴路與其餘迴路的耐壓與絕緣性能

Binary	1	2	3	4	5	6	7	8
STEP 1	*	*	*	*	*	*	*	*
STEP 2	*	*	*	*	*	*	*	*
STEP 3	*	*	*	*	*	*	*	*

All Tests	1	2	3	4	5	6	7	8
STEP 1	*	*	*	*	*	*	*	*
STEP 2	*	*	*	*	*	*	*	*
STEP 3	*	*	*	*	*	*	*	*
STEP 4	*	*	*	*	*	*	*	*
STEP 5	*	*	*	*	*	*	*	*
STEP 6	*	*	*	*	*	*	*	*
STEP 7	*	*	*	*	*	*	*	*
STEP 8	*	*	*	*	*	*	*	*

提供 3 種耐壓絕緣測試模式

支援 PC 連線軟體、可搭載 PCB 自動上 / 下料測試設備

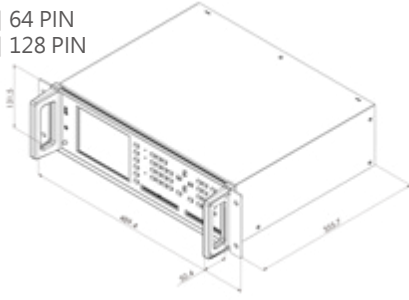
9330/9331 支援 PC 連線軟體、單機指令，可搭載 PCB 自動上 / 下料測試設備提升量測效率。



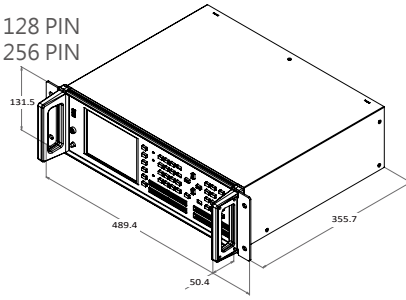
## 自動化機櫃尺寸

• 尺寸單位 (mm)

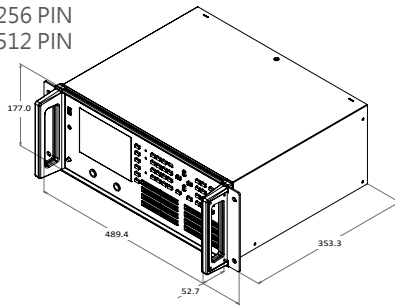
- 9331 | 64 PIN
- 9330 | 128 PIN



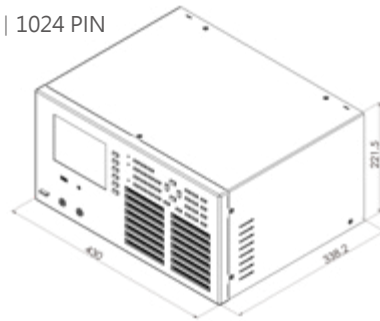
- 9331 | 128 PIN
- 9330 | 256 PIN



- 9331 | 256 PIN
- 9330 | 512 PIN

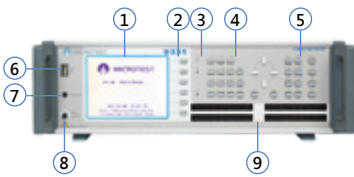


- 9330NAK | 1024 PIN



## 介面說明

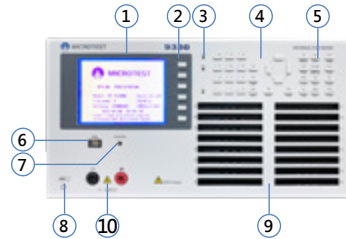
• 9331



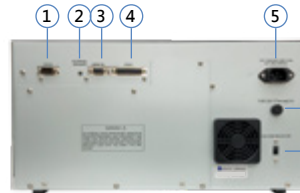
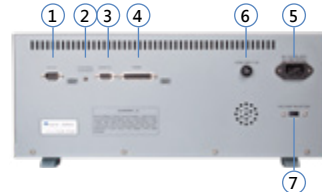
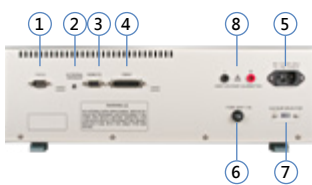
• 9330



• 9330NAK



1. LCD螢幕
2. 輔助鍵
3. PASS & FAIL & HIPOT燈號
4. 方向鍵與數字鍵
5. 功能鍵與選單鍵
6. USB
7. Pin Search按頭
8. 電源開關
9. Pin槽
10. 高壓校正輸出接頭



1. RS232
2. 音源輸出座
3. Remote
4. Printer
5. 交流電源輸入
6. 保險絲座
7. 115/230V切換開關
8. 高壓校正輸出接頭

## 訂購資訊

泛用型PCB測試儀	標準配件	選購項目
4-Wire   64/128/256 PIN • 9331FA (AC 1000V/DC 1500V) • 9331NA (AC 700V/ DC 1000V) • 9331N (DC 1000V)	4-Wire   64/128/256 PIN • FX-000C16 轉接板 (延伸防塵轉接板) • TL-CB0005 電子線-64點轉64點 (長40cm) • TL-CB0006 探棒測試線-音響接頭 (長150cm) • 電源線	• TL-000003 RS-232通訊線 (長180cm) • FX-000C25 Remote 多功能擴充盒 (多組測試、燈號顯示) • FX-000C27 電流源擴充盒- 5A壓降測試   應用於PCB • AK-8600F1 測試線-64點轉64點 (長30cm) • TL-CB0001 測試線-64點轉64點 (長100cm) • TL-CB0002 測試線-64點轉64點 (長200cm) • PC連線軟體
2Wire   1024 PIN • 9330NAK (AC 700V/DC 1000V) • 9330N (DC 1000V)	2Wire   1024 PIN • TL-CB0005 電子線-64點轉64點 (長40cm) • TL-CB0006 探棒測試線-音響接頭 (長150cm) • 電源線	
2Wire   128/256/512 PIN • 9330FA (AC 1000V/DC 1500V) • 9330NA (AC 700V/ DC 1000V) • 9330N (DC 1000V)	2Wire   128/256/512 PIN • TL-CB0005 電子線-64點轉64點 (長40cm) • TL-CB0006 探棒測試線-音響接頭 (長150cm) • 電源線	

# 多通道 LCR Meter

## 9332 Series

測試頻率 10Hz-200k/ 1MHz  
64測試通道

PCB 測試



MICROTEST 9332 系列，可滿足採用銅箔蝕刻成迴路線圈的電路板，進行多連板多組線圈電氣特性測試，提供 64 組測試通道一次可測 32 組線圈，檢測參數包含電感值、阻抗、交流電阻、直流電阻、Q 值等，量測頻率最高支援 10Hz~1MHz，支援 PC 連線軟體進行遠端編程與存儲測試數據，並可整合至 PCB 專用型電測設備 (Dedicated)，達到全自動 / 半自動測試。

## Application

無線充電感應線圈板、電感線圈PCB、NFC天線、低頻RFID應用軟板

### 特色

- 0.1% 基本精確度
- 選購電腦連線軟體，追溯存儲測試數據
- 採用四線式多通道 LCR 量測技術
- 獨創治具歸零功能，降低測頻率對治具產生的誤差
- 內建斷線檢知功能，可檢測量測迴路是否正常
- 支援 LAN 通訊界面和 USB 存取資料功能
- 一次至多測試 32 組電感阻抗 (Ls/ACR/DCR/Q)，大幅提昇產線效率



標準介面

RS-232

EXT.I/O

Handler

LAN

USB Host

- 可依需求提供 9332 控制指令
- 可與廠內電測機搭載測試

※ 透過機械手臂 / 壓床進行自動測試

## 量測規格

型號	9332	9332-1		
量測頻率	10Hz~200kHz	10Hz~1MHz		
通道數	64 (至多可測32組線圈)			
量測參數	Z (阻抗)、 $\theta$ (相位角)、R(串並聯電阻)、L(電感)、D(損耗因數)、Q(品質因數)、DCR(直流電阻)、C(電容)			
參數顯示範圍與精準度	項目	範圍	基本精準度 (AC參數為 1KHz)	速度
	L	0.1nH~9999.99H	0.1%	25ms
	C	0.00001pF~999.99mF	0.1%	25ms
	Q	0.00001~99999	0.0005	25ms
	Z, R	0.00001 $\Omega$ ~99.9999M $\Omega$	0.1%	25ms
	DCR	0.1m $\Omega$ ~99.999 M $\Omega$	0.1%	25ms
測量頻率解析度	五位數			
頻率輸出精準度	$\pm 0.01\%$			
輸出阻抗	100 $\Omega$			
AC測試信號位準	10mV~2Vrms			

## 一般規格

等效電路	串聯、並聯
運算模式	絕對值/百分比
校正	開路、短路
內建儲存	128組測試檔案
USB Host 儲存	存檔組數取決於USB容量大小
觸發測試方式	自動、手動、外部
介面	RS-232、Handler、LAN、USB Host、EXT.I/O
PC連線軟體	●
電源需求	電壓：98Vac-132Vac 或195Vac-264Vac
	頻率：47-63Hz
消耗功率	200VA
液晶螢幕	7吋TFT·彩色顯示(800*480)
操作環境	溫度：10°C~40°C、濕度：20~90%RH
外觀尺寸(W*H*D)	344×145×343 mm
重量	8.4Kg

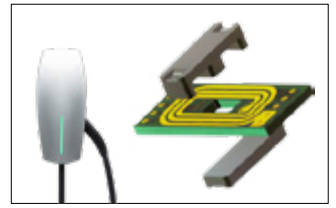
# 功能介紹

PCB 測試

## 量測平面變壓器 PCB 的品質關鍵參數

平面變壓器 (Planar Transformer) 可滿足 DC 充電樁體積小、功率密度高的要求，採用銅箔蝕刻在 PCB 上的繞組，以取代傳統銅繞組的變壓器。

透過 PCB 線路和扁平式磁芯實現電磁耦合的平面變壓器，由於銅箔蝕刻工藝不良會造成這些蝕刻繞組的線徑改變或是短路，可利用 9332 多通道 LCR 測試儀量測重要的電氣參數，包含電感值、直流電阻值、交流電阻值、與品質因數等，64 組量測通道可滿足板廠採用多連板方式量測，並可透過 PC 連線軟體進行遠端邊程與蒐集測試數據。



電感值 (Ls)：量測電感量避免繞組匝數不足或磁芯材質偏差，影響磁耦合效率

電容值 (C)：量測匝間電容避免繞組間距不均，直接影響高頻特性和抗干擾能力

直流電阻 (DCR)：量測直流電阻避免線徑截面不符合規格或焊接工藝不佳，導致導通損耗增加

品質因數 (Q)：Q 值是衡量繞組電感能量損耗的指標，當 Q 值異常可能是銅箔蝕刻、磁芯材質、繞組佈局或絕緣工藝的問題

## 多步編程測試

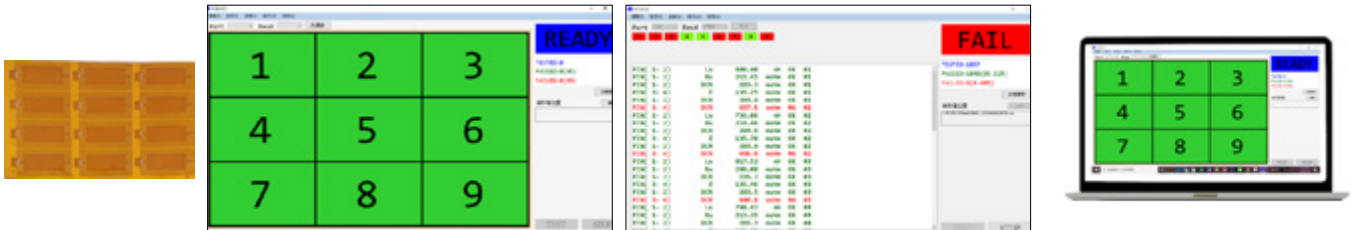
多步測試編輯模式下，可設定不同頻率點組合不同參數，設定完成後一次測試多組結果值。



測試項目設定	PCB#	1/9	量測
檔案：DEMO	1/B	1/B	量測
Pin+	1	1	
Pin-	2	2	
步數		Is	DCR
頻率	100.00 k	100.00 k	100.00 k
電壓	1.00 V	1.00 V	1.00 V
感值	799.67e8	211.46e6	203.50e6
上限	879.63e8	232.60e6	223.85e6
下限	719.70e8	190.31e6	183.15e6
精度	Max	Max	Max

## 電腦連線排板測試

電腦連線軟體後，電腦螢幕會根據排板結構設定，自動顯示排板測試畫面，排板測試結果值，綠色顯示為 PASS，紅色顯示為 FAIL。



## 產品應用

電腦連線軟體後，電腦螢幕會根據排板結構設定，自動顯示排板測試畫面，排板測試結果值，綠色顯示為 PASS，紅色顯示為 FAIL。

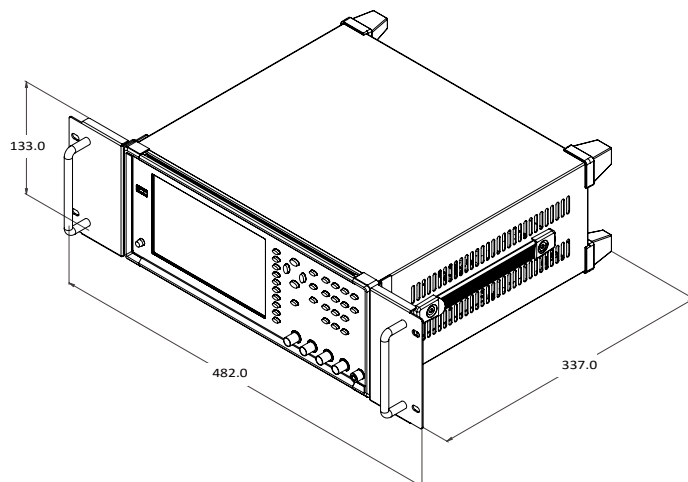


9332+FX-0000C9

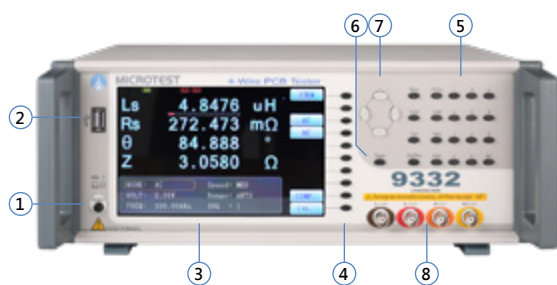
※可選購FX-0000C9測試治具，量測單組線圈板

## 自動化機櫃尺寸

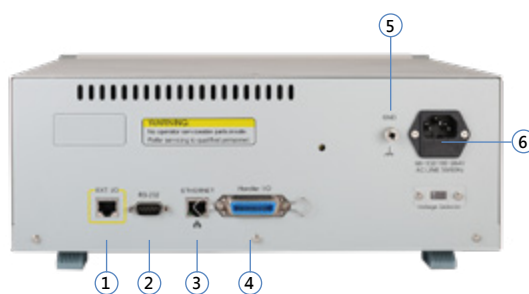
• 尺寸單位 (mm)



## 介面說明



1. 電源開關
2. USB
3. LCD螢幕
4. 功能鍵
5. 設定鍵與數值鍵
6. Trigger
7. 方向鍵
8. BNC治具端子



1. EXT. I/O
2. RS232
3. LAN
4. Handler
5. GND
6. 電源線座/保險絲座

## 訂購資訊

多通道線圈阻抗測試儀	標準配件	選購項目
<ul style="list-style-type: none"> <li>• 9332 多通道LCR Meter (10Hz~200kHz)</li> <li>• 9332-1 多通道LCR Meter (10Hz~1MHz)</li> </ul>	<ul style="list-style-type: none"> <li>• F9332 自動掃描盒 (測試通道64CH)</li> <li>• F423906A 凱爾文測試線夾 (長100cm)</li> <li>• 電源線</li> </ul>	<ul style="list-style-type: none"> <li>• TL-000003 RS-232通訊線 (長180cm)</li> <li>• FX-000C26 多物同測盒</li> <li>• HI-0001 Handler Box</li> <li>• Handler 線</li> <li>• PC連線軟體</li> </ul>

## 治具 & 配件

TL-CB0006  
探棒測試線



TL-CB0003  
探棒測試線

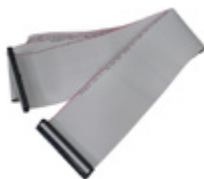


TL-CB0005  
電子線



適用機種	9331/ 9330 Series	9331/ 9330 Series	9331/ 9330 Series
配件說明	長150cm	長105cm	長40cm   64點轉64點

TL-CB0001  
測試線



TL-CB0002  
測試線



FX-000C16  
轉接板



適用機種	9331/ 9330 Series	9331/ 9330 Series	9331 Series
配件說明	長100cm   64點轉64點	長200cm   64點轉64點	延伸防塵轉接板

FX-000C25  
Remote 多功能擴充盒



FX-000C27  
電流源擴充盒



FX-000C26  
多物同測盒



適用機種	9331/ 9330 Series	9331/ 9330 Series	9332 Series
配件說明	燈號顯示	5A壓降測試   應用於PCB	遠端輸出信號

F423906A  
凱爾文測試線夾



F9332  
自動掃描盒



HI-0001  
Handler Box



適用機種	9332 Series	9332 Series	9332 Series
配件說明	頻率DC~1MHz	測試通道64 CH	Handler Box

TL-000003  
RS-232通訊線



Handler 線



適用機種	9331/ 9330/ 9332 Series	9332 Series
配件說明	長180cm	Handler 線