

LCR Meter

6630

元件測試

特色

- 信號源頻率範圍：DC, 10Hz-1/3/5/10/20/30MHz/50MHz
- 基本阻抗量測精度 $\pm 0.08\%$ (典型值 $\pm 0.05\%$)
- 自動電平控制 (ALC) 功能
- 輸出阻抗 25 Ω /100 Ω 可切換
- 提供電錶模式、多步測試並搭配多樣治具，如：液態介電、介電常數治具和導磁係數量測
- 超快速量測速度 < 3mS (最快)
- 開路 / 短路 / 負載校正功能
- 電錶模式下最多可顯示四個元件參數，電感值及 DCR 值可同時顯示
- 可同時量測和顯示自動元件分類：比較器功能及 Handler 接口 BIN 分類功能
- 支援 RS-232、GPIB、Handler、LAN、USB Host/Device 等介面
- 適用於研發、製程、實驗室等檢測領域
- 可加購電腦連線軟體，全面採集分析量測數據



標配 RS-232 LAN USB Host/Device GPIB Handler

應用領域

- 被動元件：電容、電感、電阻、變壓器、陶瓷諧振器、石英晶體
- 半導體元件：變容二極體之 cv 特性分析、二極體
- 介電質材料：塑膠、陶瓷、印刷電路板的電容率和損耗正切評估
- 導磁材料
- 其他元件：電路板上的元件阻抗評估

配件治具

標準配件

- 電源線



- **FX-000C19**
高頻 DIP 元件測試治具

選購配件

- 電腦連線軟體



- **F423906A**
凱爾文測試線夾 (含 BNC Box)



- **F423503**
DIP 元件測試治具



- **F423504**
延伸 DIP 元件測試盒



- **FX-0000C6**
高頻DIP元件測試治具



- **F423905**
SMD 測試治具



- **FX-000C10**
高頻下壓式 SMD 測試治具



- **FX-000C11**
高頻鑷子式測試線夾



- **FX-000C12**
高頻 SMD 測試治具



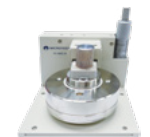
- **FX-0000C7**
介電常數治具



- **FX-0000C8**
導磁係數治具



- **FX-0000C9**
材料測試治具



- **FX-000C20**
液體介電測試治具



- **F420001**
外部偏壓盒 ($\pm 200V/1MHz$)



- **F420003**
外部偏壓盒 ($\pm 40V/1MHz$)



- **F420005**
DC 偏壓源 / 重疊電流盒 ($\pm 40V/100mA$)



- **F420006**
外部偏壓盒 ($\pm 2000V/1MHz$)



- **F663001 A/B/C**
BNC 測試延長線



- **FX-LR0001**
外置電壓位準補償治具

量測數據

型號	6630-1	6630-3	6630-5	6630-10	6630-20	6630-30	6630-50
量測頻率	10Hz-1MHz	10Hz-3MHz	10Hz-5MHz	10Hz-10MHz	10Hz-20MHz	10Hz-30MHz	10Hz-50MHz
測量頻率解析度	六位數						
頻率輸出精準度	±0.01%						
基本精確度	±0.05%						
AC測試信號位準	測試信號電壓範圍		10mV-2Vrms				
	電壓最小分辨率		1mV				
	準確度		ALC OFF : 10% * 設定電壓 : ±2mV 、 ALC ON : 6% * 設定電壓 : ±2mV				
	測試信號電流範圍		200μA-20mArms				
	電流最小分辨率		10μA				
	準確度		ALC OFF : 10% * 設定電流 : ±20μA 、 ALC ON : 6% * 設定電流 : ±20μA				
DC測試信號位準	1V(固定)						
輸出阻抗	25Ω、100Ω (可切換)						
量測時間(最快)	<3mS						
量測參數和顯示範圍	Z		0.000mΩ-9999.99MΩ				
	R, X		±0.000mΩ-9999.99MΩ				
	Y		0.00000μS-999.999kS				
	G, B		±0.00000μS-999.999kS				
	θRAD		±0.00000-3.14159				
	θDEG		±0.000° -180.000°				
	Cs, Cp		±0.00000pF-9999.99F				
	Ls, Lp		±0.00nH-9999.99kH				
	D		0.00000-9999.99				
	Q		0.00-9999.99				
	Δ		±0.00%-9999.99%				
	Rdc		0.00mΩ-99.9999MΩ				
	εr' εr''		0-100000				
	μr' μr''		0-100000				

規格

量測模式	電錶模式、多步測試
等效電路	串聯、並聯
校正	開路、短路、負載
線長補償	0/ 0.5/ 1/ 2m
多步測試	50組，每組15個測試步驟
BIN分類	9級(最大)
比較器	ABS、ΔABS、Δ%、OFF
內建儲存	100組LCR Meter測試設定文件、50組多步測試設定
USB Host 儲存	LCR Meter測試設定文件、多步測試設定文件、BMP圖像
觸發測試方式	自動、手動、RS-232、GPIB、Handler
介面	RS-232、GPIB、Handler、LAN、USB Host/Device
電源需求	電壓：100-240Vac
	頻率：50-60Hz
	低功耗：最大30W
消耗功率	30VA
液晶螢幕	7吋TFT，彩色顯示 (800*480)
操作環境	溫度：10-40°C、濕度：20-80%RH
外觀尺寸(W*H*D)	336x147x340 mm
重量	3Kg

6630 推薦要點

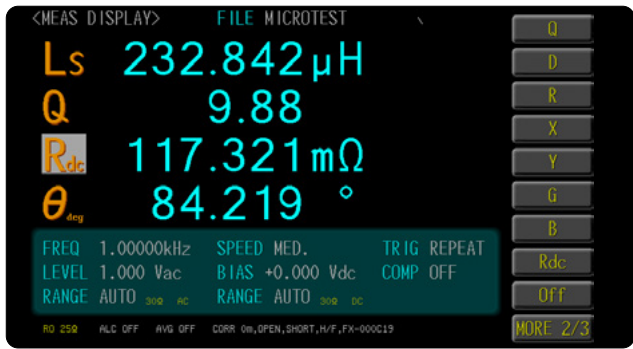
A 功能介紹



四顯參數
800*400 7 吋彩色螢幕，可以同時設定即顯示四種不同的參數。



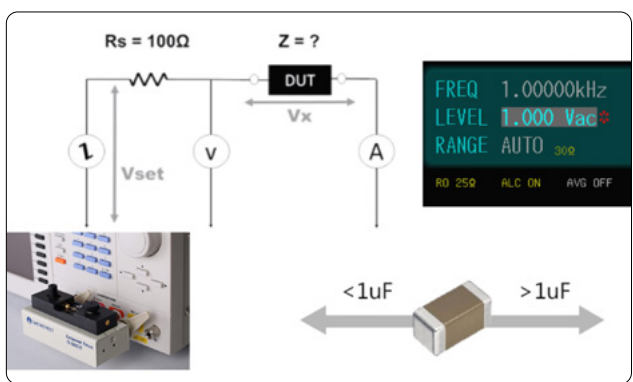
校正
量測待測物之前，需要先做開路、短路、高頻負載校正、及定頻負載校正。



DCR 量測電感
用於電感元件特性的量測，量測直流的電阻特性。一般用來評估電感的參數值為 Ls/Lp/Q/SRF/DCR。電感匝數與繞線材料會影響 DCR 值。



多步測試
多步列表測試自動編成功能，最多 15 組 (可存 50 個編程)。



輸出阻抗 25Ω/100Ω 和自動電平控制 (ALC)
輸出阻抗 25Ω/100Ω 可以切換。自動電平控制 (ALC) 為工程師更精確量測元件。如積層陶瓷電容 (MLCC)，電容值 >1μF，需打開 ALC 量測，因為電容值在量測時有可能會低於真實的電容量。一般評估電容的參數值有 Cs/Cp/D/Q/ESR/DC Bias Voltage。



介電治具
使用介電常數測試治具 FX-0000C7，儀器內建公式直接算出材料介電數值 ϵ_r' 、 ϵ_r'' 。評估 PCB 空板或陶瓷板等。



液態介電

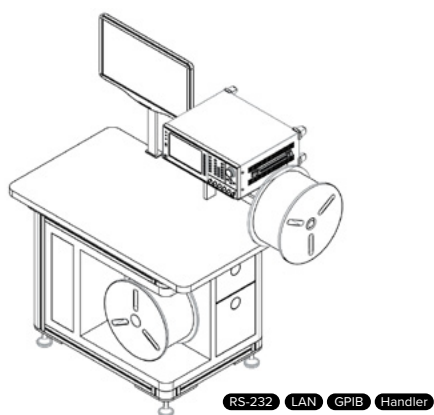
使用液態介電治具 FX-000C20，用來評估電化學材料特性分析。



導磁係數

使用導磁係數測試治具 FX-0000C8，6630 內建公式直接算各種環形磁芯或鐵氧體磁芯及電磁屏蔽塗層材料的導磁係數 μ' 、 μ'' 。

B 高效產能



自動化生產線

連接 RS-232、LAN、GPIB 或 Handler 搭載自動化高速量測 (測速度 <3mS)，生產最有效率。

C 應用元件

被動元件



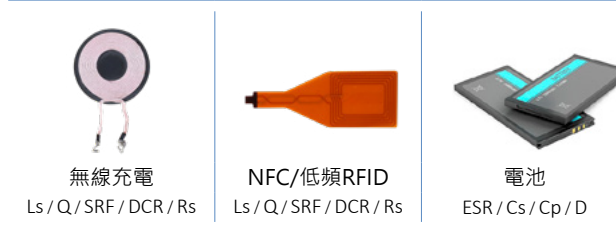
聲學元件



材料



無線RF/電源



半導體元件

